

SWB505 MultiMount™ / SWB605 PowerMount™

Weigh Module



Download Installation Guide:

EU-W: English, Deutsch, Español,
Français, Italiano, Nederlands,
Português
EU N Svenska, Dansk, Norsk
EU E: Polski, Čeština, Magyar,
Русский, Türkçe

► www.mt.com/ind-downloads-multimount



Download Installation Guide:

EU-W: English, Deutsch, Español,
Français, Italiano, Nederlands,
Português
EU N Svenska, Dansk, Norsk
EU E: Polski, Čeština, Magyar,
Русский, Türkçe

► www.mt.com/ind-downloads-powermount

METTLER TOLEDO



Download Installation Guide:
Installation Guide is available in:
English, German, Spanish, French,
Italian, Dutch, Portuguese, Swedish,
Danish, Norwegian, Polish, Czech,
Hungarian, Russian, Turkish



Download Installation Guide:
Installation Guide is available in:
English, German, Spanish, French,
Italian, Dutch, Portuguese, Swedish,
Danish, Norwegian, Polish, Czech,
Hungarian, Russian, Turkish

► www.mt.com/ind-downloads-multimount

► www.mt.com/ind-downloads-powermount

Before You Begin

1»

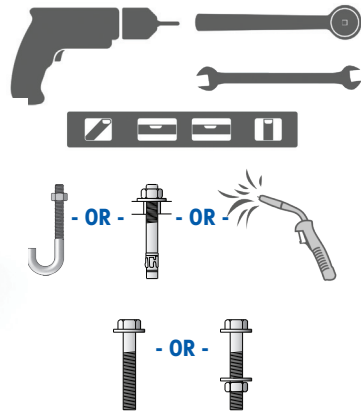


Never extend or cut the load cell's cable length. Always remove the load cell before welding.

①

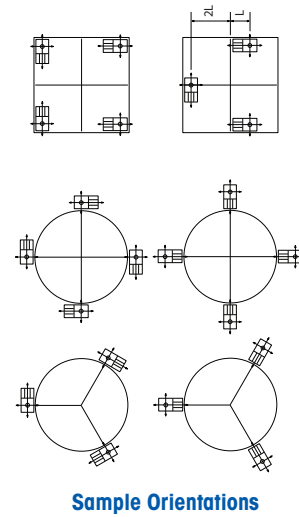


② Tools You Need:



Plan Your Layout

2»



Sample Orientations

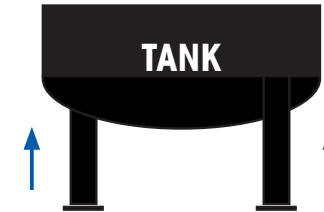
Position the Weigh Modules

3»



Block the tank when in raised position.

① Lift tank



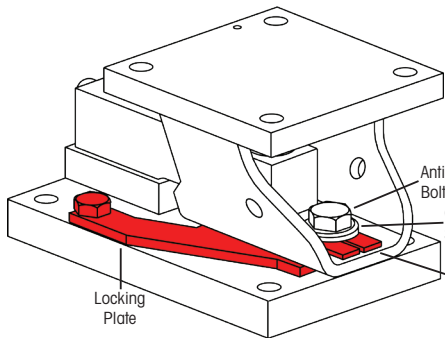
② Position weigh modules under tank legs according to your layout

Make Sure Locking Plates are Installed

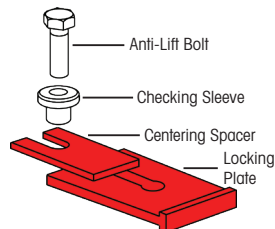
4»



During installation, each weigh module must be equipped with a SafeLock™ locking plate and centering spacer.



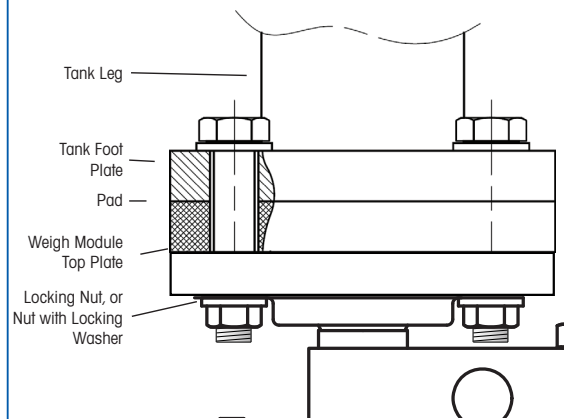
SafeLock™ Locking Plate (Sizes 2 and 3)



SafeLock™ Locking Plate (Size 1)

Mounting Optional Pads

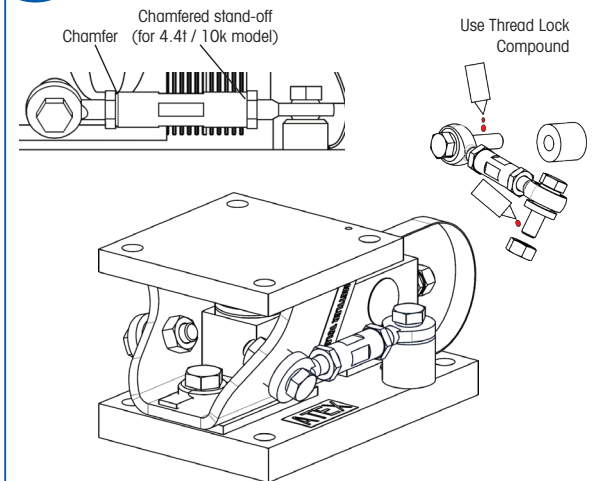
5»



Mounting Optional Stabilizer

6»

1 or 2 stabilizers can be installed.





Download Installation Guide:
Installation Guide is available in:
English, German, Spanish, French,
Italian, Dutch, Portuguese, Swedish,
Danish, Norwegian, Polish, Czech,
Hungarian, Russian, Turkish



Download Installation Guide:
Installation Guide is available in:
English, German, Spanish, French,
Italian, Dutch, Portuguese, Swedish,
Danish, Norwegian, Polish, Czech,
Hungarian, Russian, Turkish

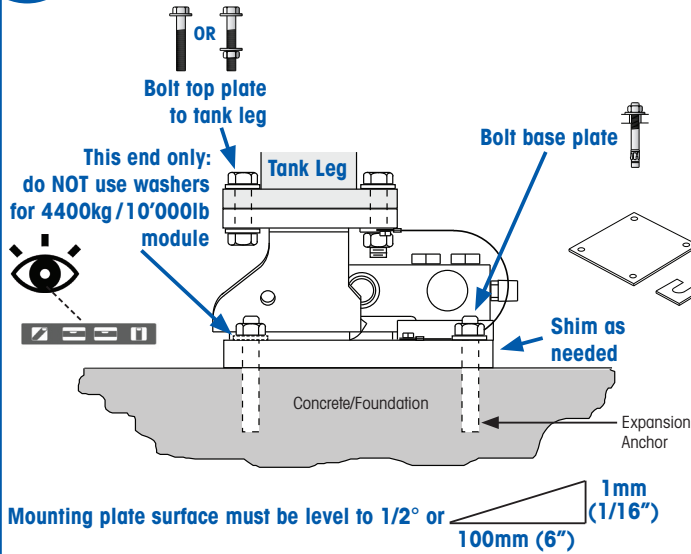
► www.mt.com/ind-downloads-multimount

► www.mt.com/ind-downloads-powermount

Options for Securing the Weigh Modules

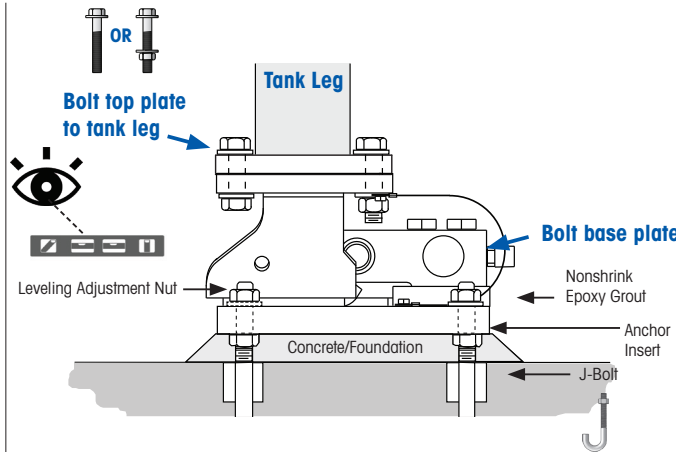
7»

BOLT the weigh module:



All weigh modules must be in the same plane within 3mm (1/8").

- OR - LEVEL AND GROUT the weigh module:



- OR -

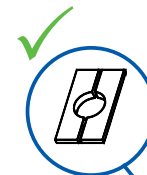
WELD the weigh module:



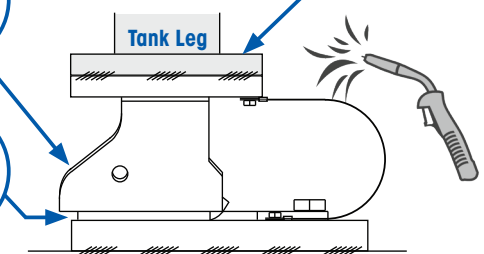
- Remove load cell from weigh module before welding.
- Ground wire of welder must be as close to the weld seam as possible to ensure proper grounding.



Contact authorized METTLER TOLEDO technician for proper removal and re-installation of load cells.



Size 1 weld: 5mm (3/16")
Size 2/3 weld: 9mm (3/8")
25mm (1") long
on 75mm (3") centers

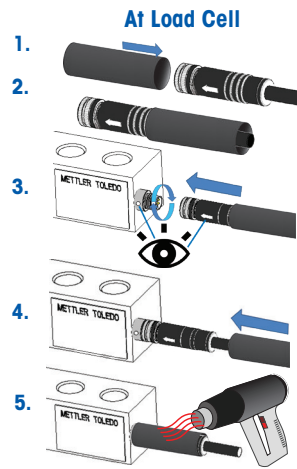
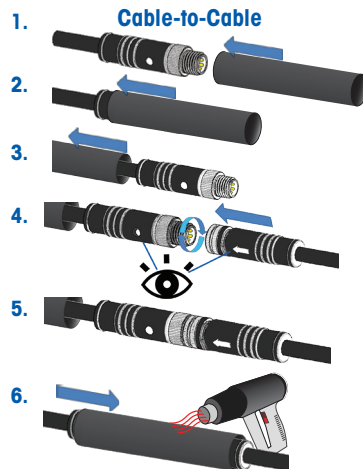


8»

Load Cell Cable Connection and Cable Protector Installation*

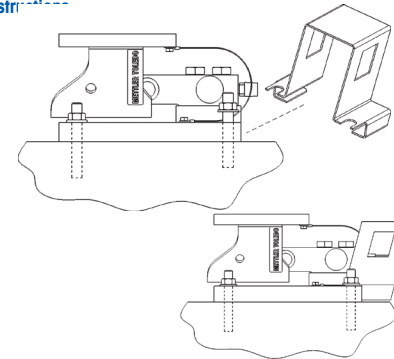


- Align connectors correctly
- Tighten connectors
- Protect connectors from mechanical shock
- Use heat gun to shrink-wrap connection



* Cable Protector Placement

Cable protector is mandatory for SWB605 with cable connection as shown, optional for SWB505. Refer to Cable Protector Installation Guide 30315556 for installation instructions.



Contact authorized METTLER TOLEDO service technician to activate the weigh modules for startup and calibration.

Installation Tips and Precautions:

- Never cut the load cell's cable or extend its length.
- Avoid moisture and dust.
- Ensure voltage stability – use a regulated power supply.
- Avoid overload and shock.
- Ensure good grounding.
- For hazardous area installations in Europe, refer to enclosed instructions (30104376 / 175389R).

Contact Information:

► www.mt.com/contact

SWB505 MultiMount™ / SWB605 PowerMount™

Wägemodul



Installationsleitfaden herunterladen:

EU-W: English, Deutsch, Español,
Français, Italiano, Nederlands,
Português
EU N Svenska, Dansk, Norsk
EU E: Polski, Čeština, Magyar,
Русский, Türkçe

► www.mt.com/ind-downloads-multimount



Installationsleitfaden herunterladen:

EU-W: English, Deutsch, Español,
Français, Italiano, Nederlands,
Português
EU N Svenska, Dansk, Norsk
EU E: Polski, Čeština, Magyar,
Русский, Türkçe

► www.mt.com/ind-downloads-powermount

METTLER TOLEDO



Installationsleitfaden herunterladen:
 Installationsleitfaden ist in folgenden Sprachen erhältlich: Englisch, Deutsch, Spanisch, Französisch, Italienisch, Niederländisch, Portugiesisch, Schwedisch, Dänisch, Norwegisch, Polnisch, Tschechisch, Ungarisch, Russisch, Türkisch



Installationsleitfaden herunterladen:
 Installationsleitfaden ist in folgenden Sprachen erhältlich: Englisch, Deutsch, Spanisch, Französisch, Italienisch, Niederländisch, Portugiesisch, Schwedisch, Dänisch, Norwegisch, Polnisch, Tschechisch, Ungarisch, Russisch, Türkisch

Vorbereitung

1»

Das Kabel der Wägezelle niemals verlängern oder kürzen. Vor dem Schweißen immer die Wägezelle entfernen.

2 Benötigte Instrumente:

1

KEEP DOCUMENTS!

Ihr Layout planen

2»

Probenorientierung

Positionieren der Wägemodule

3»

Den Tank in angehobener Position arretieren.

1 Tank anheben

TANK

2 Wägemodule unter den Tankbeinen nach Ihrem Layout anordnen

Die Arretierplatten müssen installiert sein

4»

Bei der Installation muss jedes Wägemodul mit einer SafeLock™ Arretierplatte und einem Zentrierdistanzstück versehen sein.

Arretierplatte

Hochschiebesicherungsschraube

Hülsenprüfung

Zentrierdistanzstück

SafeLock™ Arretierplatte (Grösse 2 und 3)

SafeLock™ Arretierplatte (Grösse 1)

Optionale Montageplatten

5»

Tankbein

Tankfussplatte

Platte

Obere Wägemodulplatte

Sicherungsmutter oder Mutter mit Sicherungsscheibe

Optionaler Montagestabilisator

6»

Es können 1 oder 2 Stabilisatoren installiert werden.

Abgeschrägte Kante

Abgeschrägter Abstand (für 4,4 t / 10 k Modell)

Gewindesperrenverbindung



Installationsleitfaden herunterladen:
Installationsleitfaden ist in folgenden Sprachen erhältlich: Englisch, Deutsch, Spanisch, Französisch, Italienisch, Niederländisch, Portugiesisch, Schwedisch, Dänisch, Norwegisch, Polnisch, Tschechisch, Ungarisch, Russisch, Türkisch



Installationsleitfaden herunterladen:
Installationsleitfaden ist in folgenden Sprachen erhältlich: Englisch, Deutsch, Spanisch, Französisch, Italienisch, Niederländisch, Portugiesisch, Schwedisch, Dänisch, Norwegisch, Polnisch, Tschechisch, Ungarisch, Russisch, Türkisch

SWB505 MultiMount™ / SWB605 PowerMount™ Wägemodul » Installation

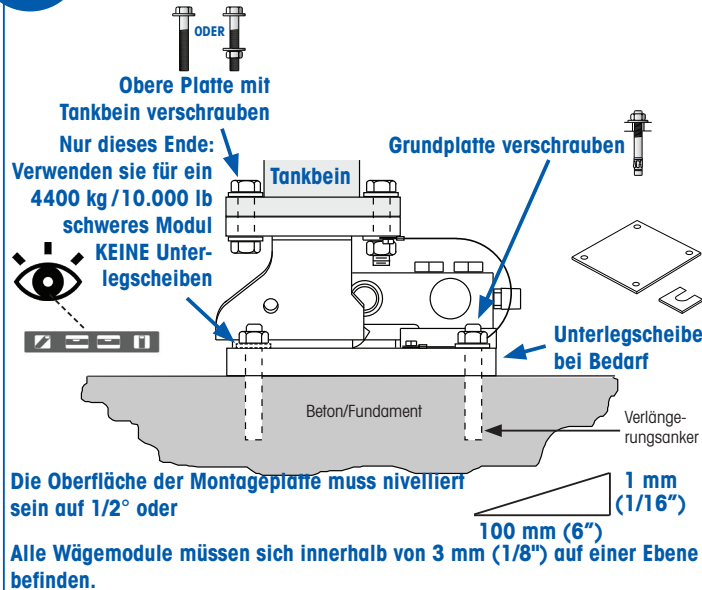
► www.mt.com/ind-downloads-multimount

► www.mt.com/ind-downloads-powermount

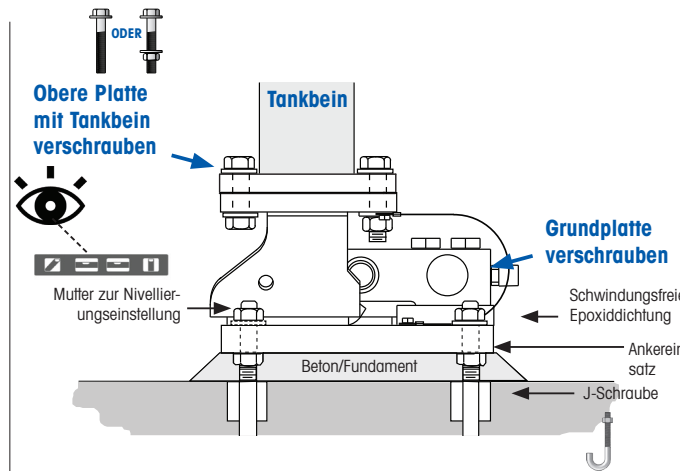
Optionen zur Sicherung der Wägemodule

7»

Das Wägemodul festschrauben:



- ODER - Das Wägemodul NIVELLIEREN UND ABDICHTEN:



- ODER -

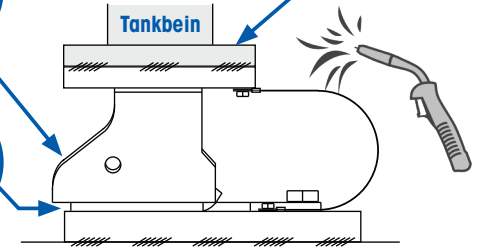
VERSCHWEISSEN des Wägemoduls:



- Vor dem Schweißen die Wägezelle aus dem Wägemodul ausbauen.
- Der Schutzleiter des Schweißgeräts muss sich so nah wie möglich an der Schweißnaht befinden, um eine ordnungsgemäße Erdung zu ermöglichen.

Kontaktieren Sie einen autorisierten METTLER TOLEDO Techniker, um den ordnungsgemäßen Ein- und Ausbau der Wägezellen zu gewährleisten.

Grösse Schweißnaht: 5 mm (3/16")
Grösse Schweißnaht 2/3: 9 mm (3/8")
25 mm (1") lang
an 75 mm (3") Mittelstücken

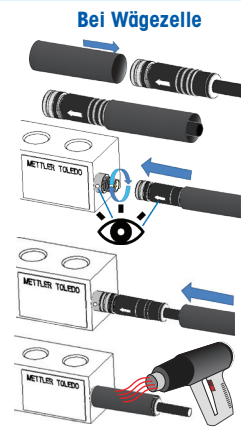
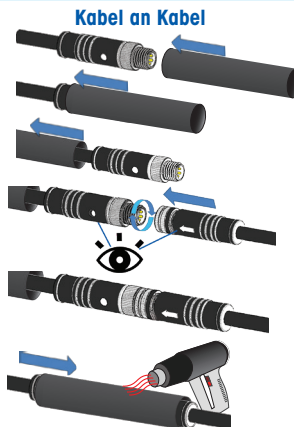


Anschluss des Wägezellenkabels und Montage des Kabelschutzes*

8»

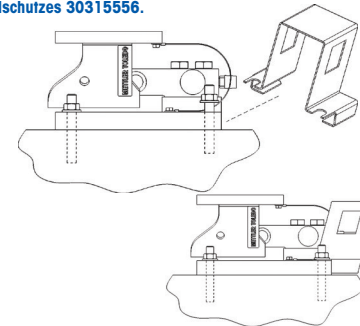


- Steckverbinder korrekt ausrichten
- Steckverbinder anziehen
- Steckverbinder vor mechanischen Stößen schützen
- Schweißen Sie den Anschluss mit einer Heissluftpistole in Schrumpfolie ein.



* Positionierung des Kabelschutzes

Der Kabelschutz ist für SWB605 mit einem Kabelanschluss wie in der Abbildung obligatorisch, und für SWB505 optional. Installationsanleitungen finden Sie in der Montageanleitung des Kabelschutzes 30315556.



Kontaktieren Sie einen autorisierten METTLER TOLEDO Servicetechniker, um die Wägemodule für Start und Kalibrierung zu aktivieren.

Tipps und Vorsichtsmassnahmen für die Installation:

- Das Kabel der Wägezelle niemals verlängern oder kürzen.
- Feuchte und Staub vermeiden.
- Spannungsstabilität sicherstellen – geregelte Stromversorgung verwenden.
- Überlast und Stromschläge vermeiden.
- Gute Erdung sicherstellen.
- Siehe beiliegende Anweisungen für Ex-Bereiche in Europa (30104376 / 175389R).

Kontaktdaten:

► www.mt.com/contact

© 2021 Mettler-Toledo GmbH
11/2021 | 61807399 | Rev G

SWB505 MultiMount™/SWB605 PowerMount™

Módulo de pesaje



Descargue la guía de instalación:

EU (O): English, Deutsch, Español,
Français, Italiano, Nederlands y
Português

EU (N): Svenska, Dansk y Norsk

EU (E): Polski, Čeština, Magyar,
Русский, Türkçe

► www.mt.com/ind-downloads-multimount



Descargue la guía de instalación:

EU (O): English, Deutsch, Español,
Français, Italiano, Nederlands y
Português

EU (N): Svenska, Dansk y Norsk

EU (E): Polski, Čeština, Magyar,
Русский, Türkçe

► www.mt.com/ind-downloads-powermount

METTLER TOLEDO



Descargue la guía de instalación:
La guía de instalación se encuentra disponible en: inglés, alemán, español, francés, italiano, neerlandés, portugués, sueco, danés, noruego, polaco, checo, húngaro, ruso y turco



Descargue la guía de instalación:
La guía de instalación se encuentra disponible en: inglés, alemán, español, francés, italiano, neerlandés, portugués, sueco, danés, noruego, polaco, checo, húngaro, ruso y turco

Antes de empezar

1»

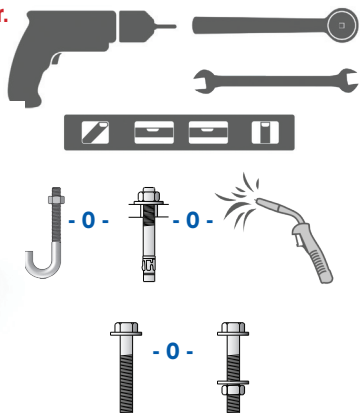


No amplíe nunca la longitud del cable de la celda de carga ni tampoco lo corte. Retire siempre la celda de carga antes de empezar a soldar.

①

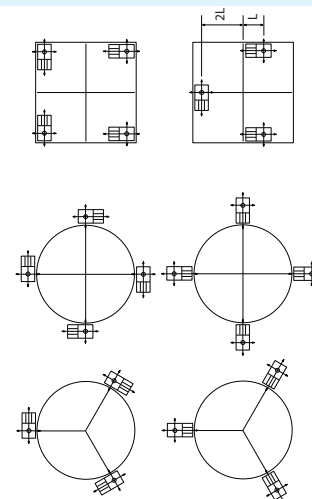


② **Herramientas necesarias:**



Planifique la distribución

2»



Orientaciones de ejemplo

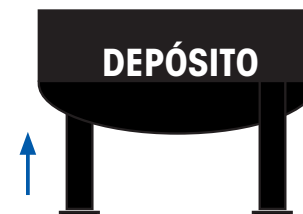
Coloque los módulos de pesaje

3»



Bloquee el depósito cuando se encuentre elevado.

① **Eleve el depósito.**



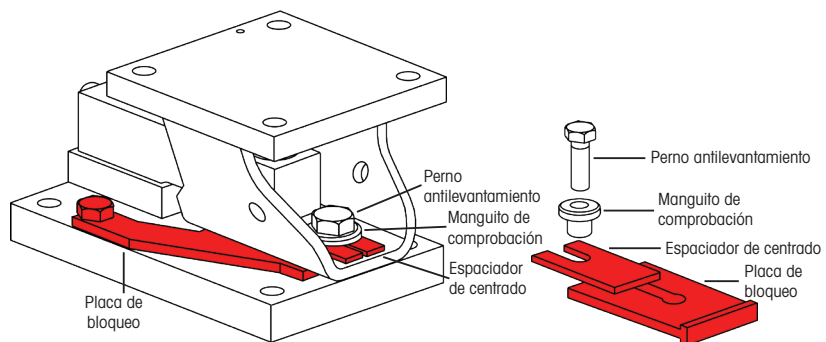
② **Coloque los módulos de pesaje debajo de las patas del depósito de acuerdo con su distribución.**

Asegúrese de que las placas de bloque están instaladas

4»



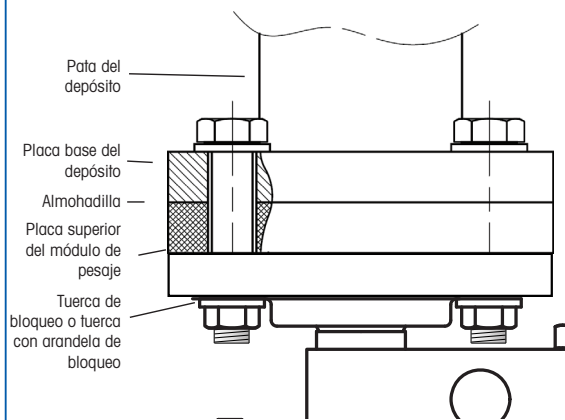
Durante la instalación, cada módulo de pesaje debe equiparse con un espaciador de centrado y placa de bloqueo SafeLock™.



Placa de bloqueo SafeLock™ (tamaños 2 y 3) Placa de bloqueo SafeLock™ (tamaño 1)

Monte las almohadillas opcionales

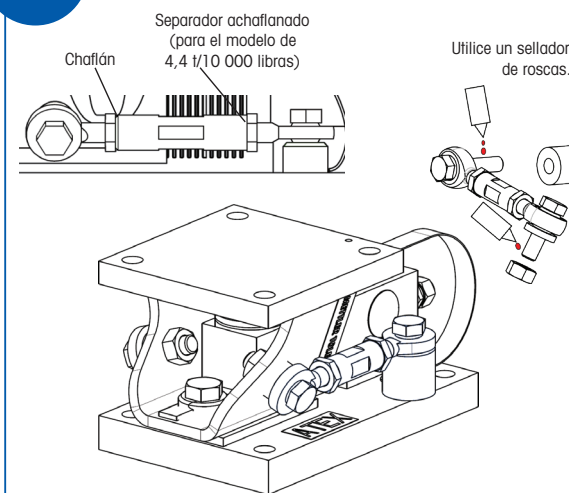
5»



6»

Monte el estabilizador opcional

Se pueden instalar 1 o 2 estabilizadores.





Descargue la guía de instalación:
La guía de instalación se encuentra disponible en: inglés, alemán, español, francés, italiano, neerlandés, portugués, sueco, danés, noruego, polaco, checo, húngaro, ruso y turco



Descargue la guía de instalación:
La guía de instalación se encuentra disponible en: inglés, alemán, español, francés, italiano, neerlandés, portugués, sueco, danés, noruego, polaco, checo, húngaro, ruso y turco

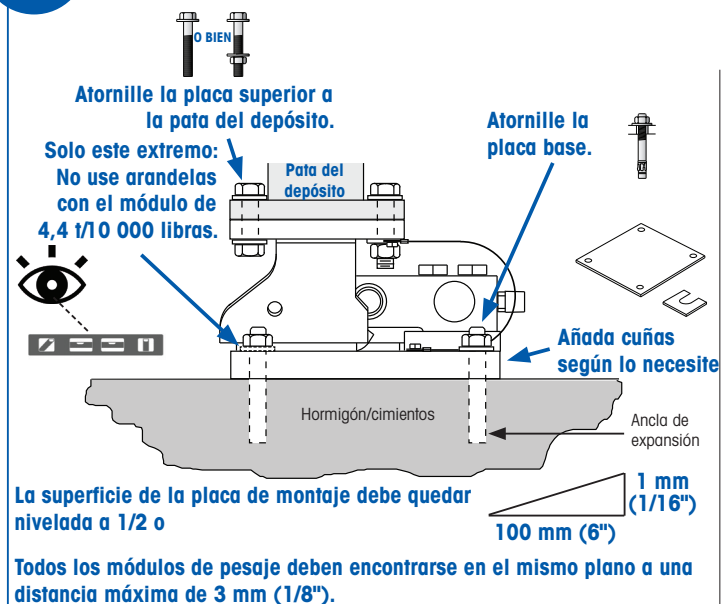
► www.mt.com/ind-downloads-multimount

► www.mt.com/ind-downloads-powermount

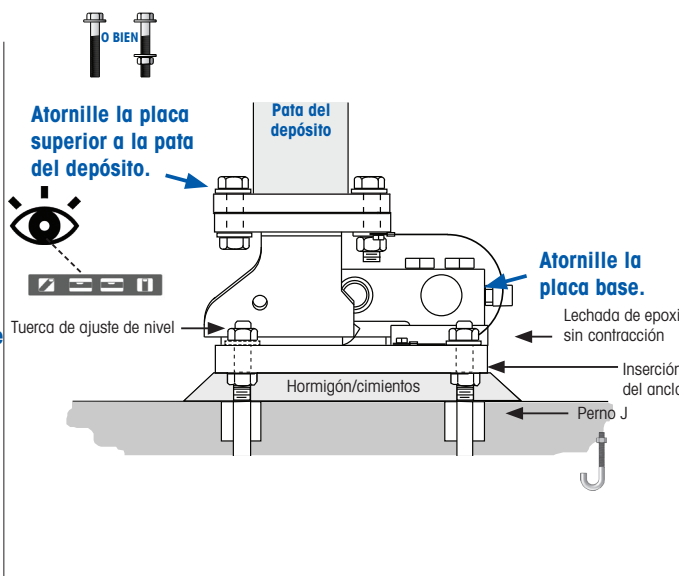
Opciones para fijar los módulos de pesaje

7»

Atornille el módulo de pesaje:

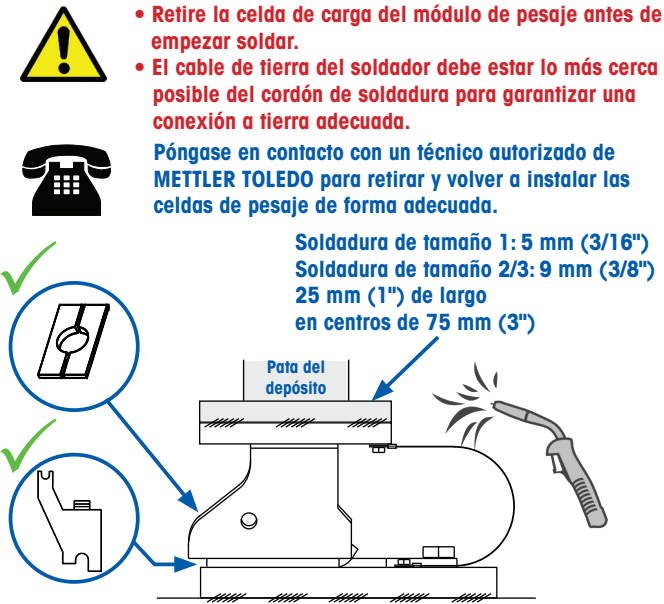


- 0 - Nivele y ancle el módulo de pesaje:



- 0 -

Suelde el módulo de pesaje:

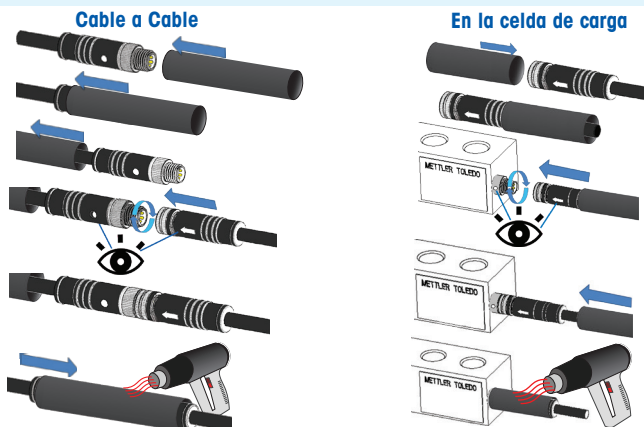


8»

Instalación del protector de cables y conexión por cable a la celda de carga*

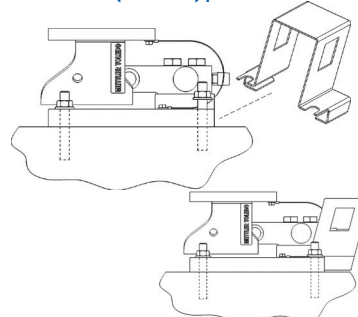


- Alinee los conectores correctamente.
- Apriete los conectores
- Proteja los conectores de los golpes mecánicos.
- Use la pistola térmica para retráctilar la conexión.



* Ubicación del protector de cables

El protector de cables es obligatorio para el modelo SWB605 con conexión por cable, tal y como se muestra, y opcional para el SWB505. Consulte la guía sobre la instalación del protector de cables (30315556) para obtener instrucciones.



Póngase en contacto con un técnico de mantenimiento autorizado de METTLER TOLEDO a fin de activar los módulos de pesaje para el inicio y la calibración.

Precauciones y consejos de instalación:

- No corte nunca el cable de la célula de carga ni tampoco amplíe su longitud.
- Evite la humedad y el polvo.
- Cerciórese de que la tensión sea estable: use una fuente de alimentación regulada.
- Evite las sobrecargas y los golpes.
- Asegúrese de que la toma a tierra sea adecuada.
- Para las instalaciones en zonas peligrosas en Europa, consulte las instrucciones incluidas (30104376/175389R).

Información de contacto:

► www.mt.com/contact

SWB505 MultiMount™ / SWB605 PowerMount™

Module de pesage



Télécharger le Guide d'installation :

UE O : English, Deutsch, Español,
Français, Italiano, Nederlands,
Português
UE N : Svenska, Dansk, Norsk
UE E : Polski, Čeština, Magyar,
Русский, Türkçe

► www.mt.com/ind-downloads-multimount



Télécharger le Guide d'installation :

UE O : English, Deutsch, Español,
Français, Italiano, Nederlands,
Português
UE N : Svenska, Dansk, Norsk
UE E : Polski, Čeština, Magyar,
Русский, Türkçe

► www.mt.com/ind-downloads-powermount

METTLER TOLEDO



Télécharger le Guide d'installation :
Le Guide d'installation est disponible en : Anglais, allemand, espagnol, français, italien, néerlandais, portugais, suédois, danois, norvégien, polonais, tchèque, hongrois, russe, turc



Télécharger le Guide d'installation :
Le Guide d'installation est disponible en : Anglais, allemand, espagnol, français, italien, néerlandais, portugais, suédois, danois, norvégien, polonais, tchèque, hongrois, russe, turc

► www.mt.com/ind-downloads-multimount

► www.mt.com/ind-downloads-powermount

Avant de commencer

1»

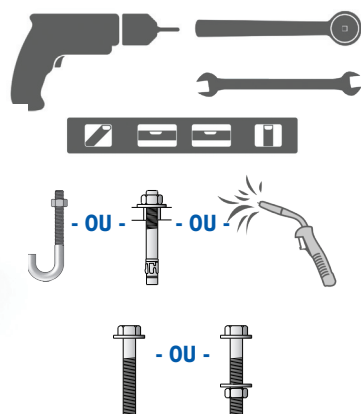


Ne jamais prolonger ni raccourcir le câble de la cellule de pesage. Toujours retirer la cellule de pesage avant de souder.

①

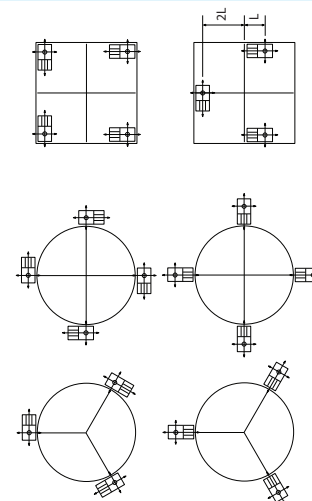


② Outils nécessaires :



Planifier votre configuration

2»



Exemples d'orientations

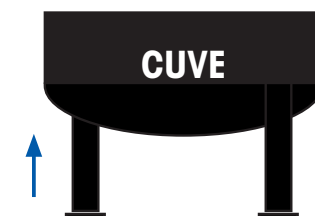
Positionner les modules de pesage

3»



Bloquer la cuve en position haute.

① Soulever la cuve



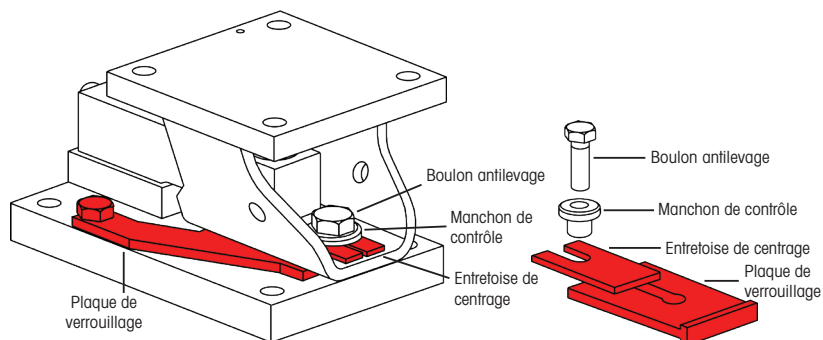
② Placer les modules de pesage sous les pieds de la cuve en fonction de votre configuration

Veiller à ce que les plaques de verrouillage soient installées

4»



Au cours de l'installation, chaque module de pesage doit être équipé d'une plaque de verrouillage SafeLock™ et d'une entretoise de centrage.

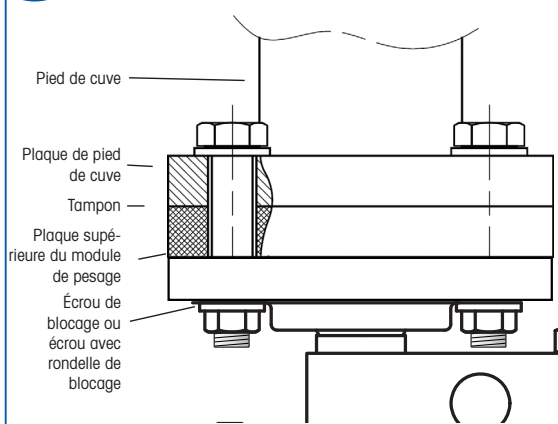


Plaque de verrouillage SafeLock™ (tailles 2 et 3)

Plaque de verrouillage SafeLock™ (taille 1)

Tampons de montage en option

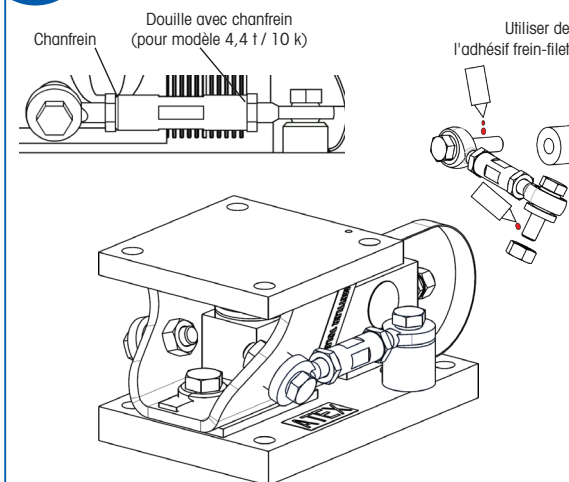
5»



Stabilisateur de montage en option

6»

1 or 2 stabilisateurs peuvent être installés.





Télécharger le Guide d'installation :
Le Guide d'installation est disponible en : Anglais, allemand, espagnol, français, italien, néerlandais, portugais, suédois, danois, norvégien, polonais, tchèque, hongrois, russe, turc



Télécharger le Guide d'installation :
Le Guide d'installation est disponible en : Anglais, allemand, espagnol, français, italien, néerlandais, portugais, suédois, danois, norvégien, polonais, tchèque, hongrois, russe, turc

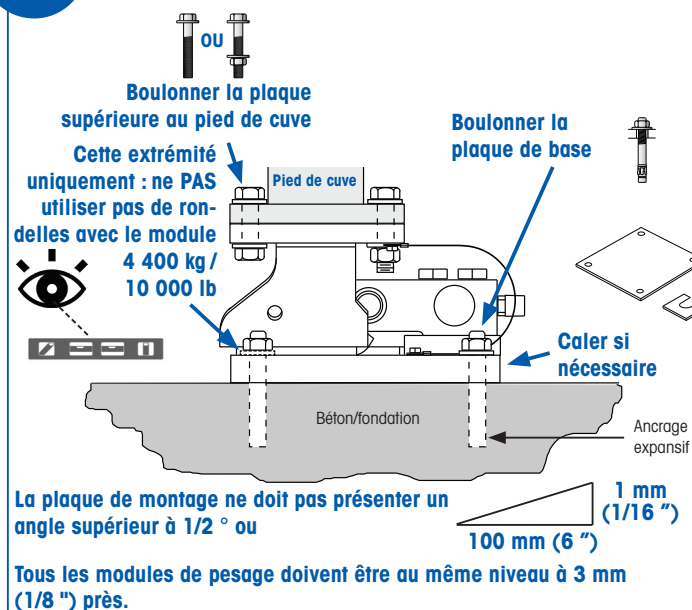
► www.mt.com/ind-downloads-multimount

► www.mt.com/ind-downloads-powermount

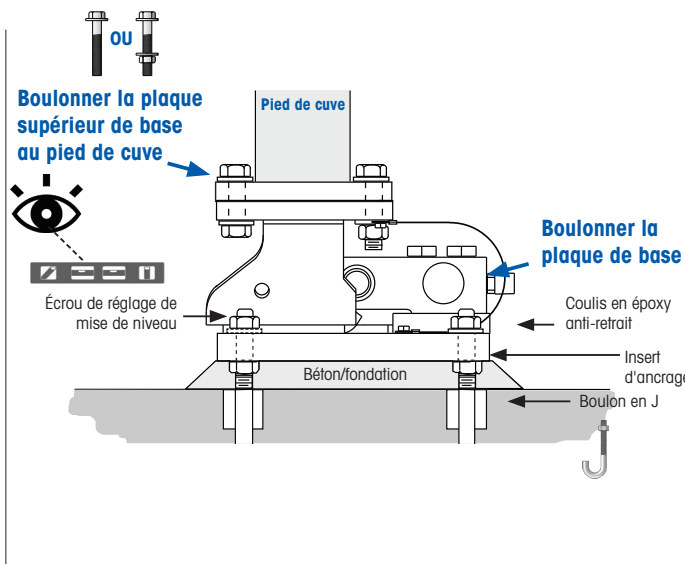
Options pour sécuriser les modules de pesage

7»

BOULONNER le module de pesage :



- OU - METTRE DE NIVEAU ET SCELLER le module de pesage :



- OU -

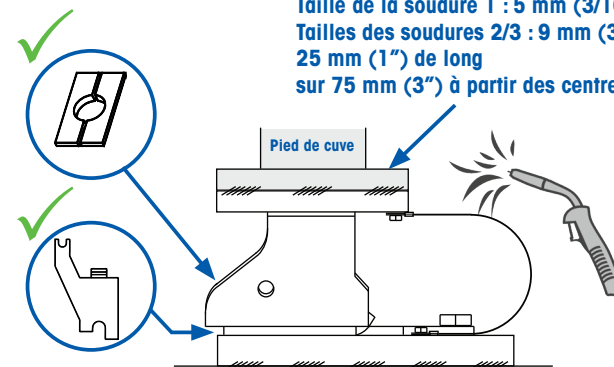
SOUDER le module de pesage :



- Retirer la cellule de pesage avant de souder.
- Le fil de mise à la terre du poste de soudure doit être aussi proche que possible du cordon de soudure pour assurer une mise à la terre correcte.

Contactez un technicien agréé par METTLER TOLEDO pour un retrait et une réinstallation appropriés des cellules de pesage.

Taille de la soudure 1 : 5 mm (3/16 ")
Tailles des soudures 2/3 : 9 mm (3/8 ")
25 mm (1") de long
sur 75 mm (3") à partir des centres

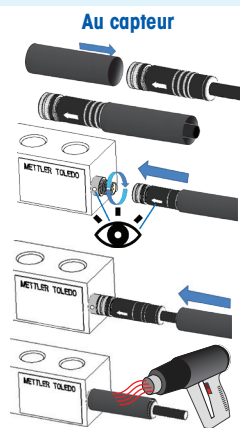
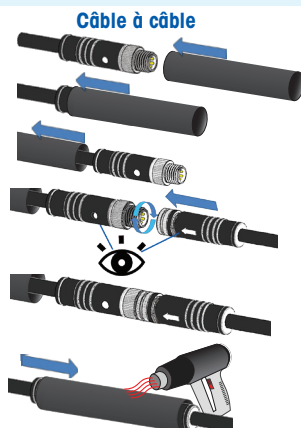


8»

Connexion du câble de la cellule de pesage et installation du protège-câble*

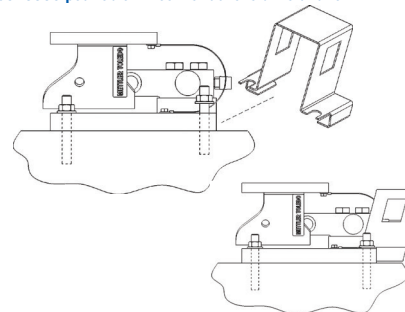


- Aligner correctement les connecteurs
- Serrer les connecteurs
- Protéger les connecteurs des chocs mécaniques
- Utilisez un pistolet thermique pour réaliser une liaison rétractable



* Positionnement du protège-câble

Le protège-câble est obligatoire pour le modèle SWB605 avec une connexion du câble telle qu'illustrée et facultatif pour le modèle SWB505. Consultez le Guide d'installation du protège-câble 30315556 pour obtenir les instructions d'installation.



Contactez un technicien de maintenance agréé METTLER TOLEDO pour l'activation et l'étalonnage des modules de pesage.

Conseils et précautions d'installation :

- Ne jamais prolonger ni raccourcir le câble de la cellule de pesage.
- Éviter l'humidité et la poussière.
- Veiller à la stabilité de la tension – utiliser une alimentation électrique régulée).
- Éviter les surcharges et les chocs.
- Veiller à une mise à la terre correcte.
- Pour les installations en zone dangereuse en Europe, se reporter aux instructions jointes (30104376 / 175389R).

Coordonnées :

► www.mt.com/contact

SWB505 MultiMount™/SWB605 PowerMount™

Modulo di pesatura



Scaricate la guida di installazione:

EU-W: English, Deutsch, Español,
Français, Italiano, Nederlands,
Português
EU N Svenska, Dansk, Norsk
EU E: Polski, Čeština, Magyar,
Русский, Türkçe

► www.mt.com/ind-downloads-multimount



Scaricate la guida di installazione:

EU-W: English, Deutsch, Español,
Français, Italiano, Nederlands,
Português
EU N Svenska, Dansk, Norsk
EU E: Polski, Čeština, Magyar,
Русский, Türkçe

► www.mt.com/ind-downloads-powermount

METTLER TOLEDO



Scaricate la guida di installazione:
La guida di installazione è disponibile in: inglese, tedesco, spagnolo, francese, italiano, olandese, portoghese, svedese, danese, norvegese, polacco, ceco, ungherese, russo, turco



Scaricate la guida di installazione:
La guida di installazione è disponibile in: inglese, tedesco, spagnolo, francese, italiano, olandese, portoghese, svedese, danese, norvegese, polacco, ceco, ungherese, russo, turco

Prima di iniziare

1»

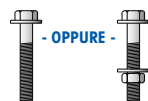
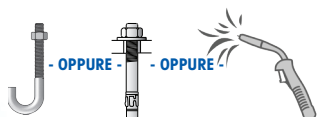
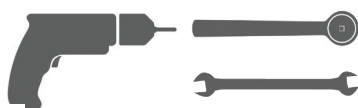


Non prolungare né tagliare il cavo della cella di carico. Rimuovere sempre la cella di carico prima della saldatura.

①

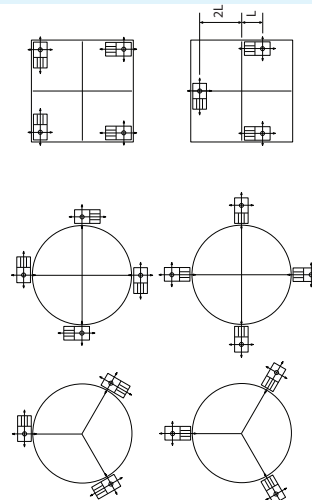


② Utensili necessari:



Pianificare il layout

2»



Orientamenti di esempio

Posizionare i moduli di pesatura

3»



Bloccare il serbatoio una volta in posizione eretta.

① Sollevare il serbatoio



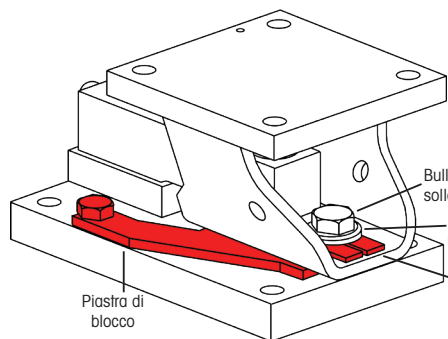
② Posizionare i moduli di pesatura sotto le gambe del serbatoio conformemente al layout

Accertarsi che siano installate le piastre di blocco

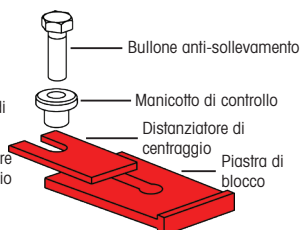
4»



Durante l'installazione ciascun modulo di pesatura deve essere dotato di una piastra di blocco e distanziatore di centraggio SafeLock™.



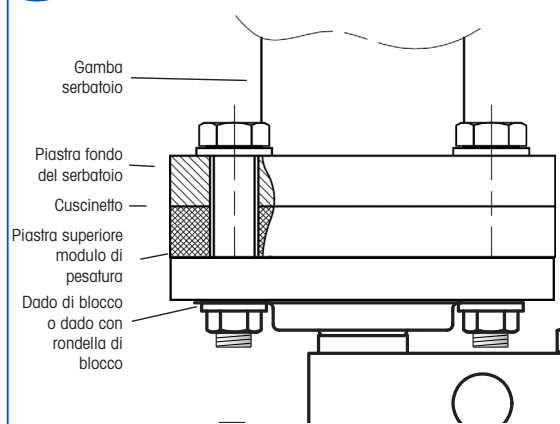
Piastra di blocco SafeLock™ (dimensioni 2 e 3)



Piastra di blocco SafeLock™ (dimensione 1)

Montaggio dei cuscinetti opzionali

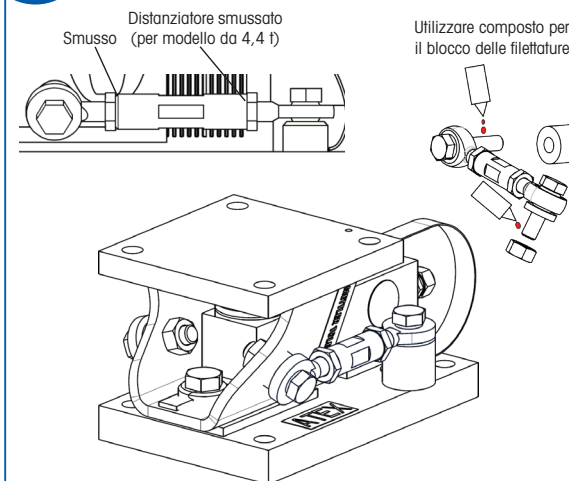
5»



6»

Montaggio dello stabilizzatore opzionale

È possibile installare 1 o 2 stabilizzatori.





Scaricate la guida di installazione:
La guida di installazione è disponibile in: inglese, tedesco, spagnolo, francese, italiano, olandese, portoghese, svedese, danese, norvegese, polacco, ceco, ungherese, turco



Scaricate la guida di installazione:
La guida di installazione è disponibile in: inglese, tedesco, spagnolo, francese, italiano, olandese, portoghese, svedese, danese, norvegese, polacco, ceco, ungherese, turco

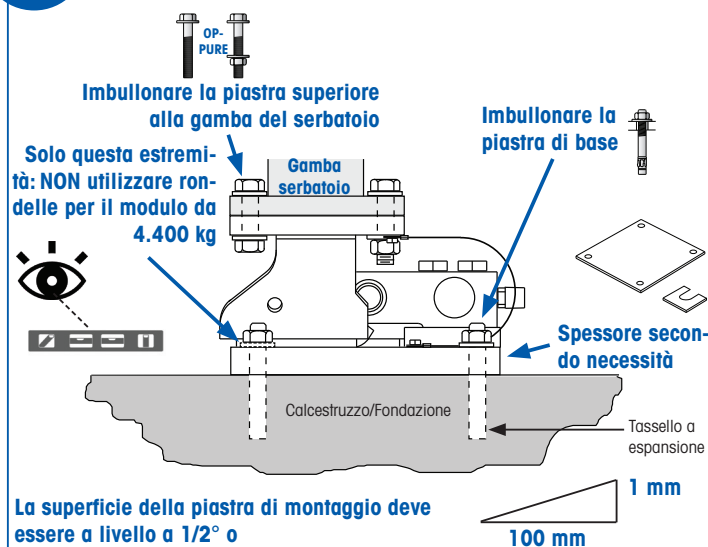
► www.mt.com/ind-downloads-multimount

► www.mt.com/ind-downloads-powermount

Opzioni di fissaggio dei moduli di pesatura

7»

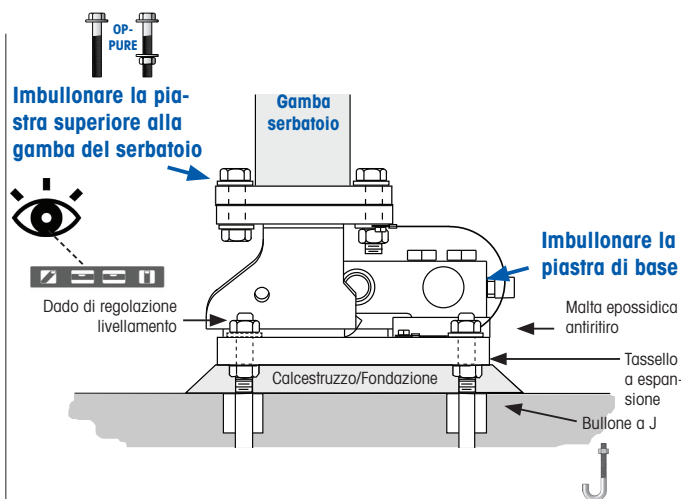
IMBULLONARE il modulo di pesatura:



La superficie della piastra di montaggio deve essere a livello a 1/2°

Tutti i moduli di pesatura devono trovarsi sullo stesso piano entro 3 mm.

- OPPURE - LIVELLARE E STUCCARE il modulo di pesatura:



- OPPURE -

SALDARE il modulo di pesatura:



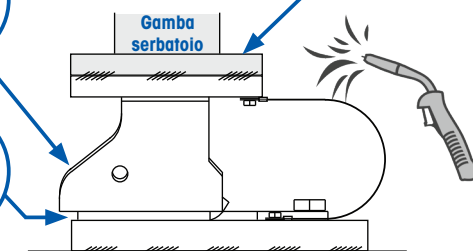
- Rimuovere la cella di carico dal modulo di pesatura prima della saldatura.
- Il filo di terra della saldatrice deve essere il più vicino possibile al cordone di saldatura per garantire una messa a terra adeguata.



Per la rimozione e la reinstallazione corrette delle celle di carico contattare un tecnico autorizzato METTLER TOLEDO.



Saldatura dim. 1: 5 mm
Saldatura dim. 2/3: 9 mm
lunghezza 25 mm
su centri 75 mm

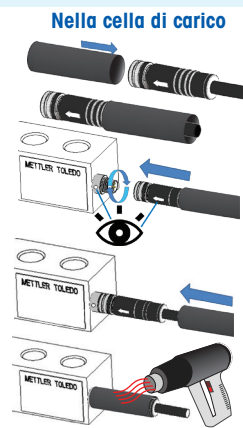


8»

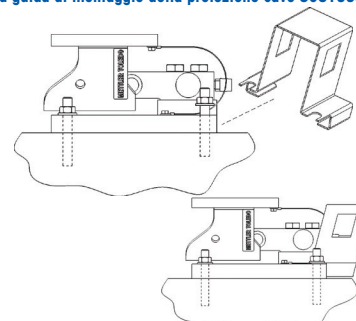
Collegamento del cavo alla cella di carico e montaggio della protezione cavo*



- Allineare correttamente i connettori
- Serrare i connettori
- Proteggere i connettori dall'urto meccanico
- Utilizzare una pistola a caldo per fissare il connettore termoretraibile



* Posizionamento della protezione cavo
La protezione cavo è obbligatoria per SWB605 con collegamento del cavo come illustrato, mentre è opzionale per SWB505. Per le istruzioni di montaggio, fare riferimento alla guida di montaggio della protezione cavo 30315556.



Per attivare i moduli di pesatura e taratura contattare il tecnico dell'assistenza autorizzato METTLER TOLEDO.

Precauzioni e suggerimenti per l'installazione:

- Non prolungare né tagliare il cavo della cella di carico.
- Evitare umidità e polvere.
- Garantire la stabilità della tensione – Utilizzare alimentazione regolamentata.
- Evitare urti e sovraccarico.
- Garantire una buona messa a terra.
- Per l'installazione in aree a rischio di esplosione in Europa, fare riferimento alle istruzioni allegate (30104376/175389R).

Informazioni di contatto:

► www.mt.com/contact

SWB505 MultiMount™ / SWB605 PowerMount™

Weegmodule



Download de installatie-instructies:

EU W: English, Deutsch, Español,
Français, Italiano, Nederlands,
Português
EU N: Svenska, Dansk, Norsk
EU E: Polski, Čeština, Magyar,
Русский, Türkçe

► www.mt.com/ind-downloads-multimount



Download de installatie-instructies:

EU W: English, Deutsch, Español,
Français, Italiano, Nederlands,
Português
EU N: Svenska, Dansk, Norsk
EU E: Polski, Čeština, Magyar,
Русский, Türkçe

► www.mt.com/ind-downloads-powermount

METTLER TOLEDO



Download de installatie-instructies:
De installatie-instructies zijn verkrijgbaar in het Engels, Duits, Spaans, Frans, Italiaans, Nederlands, Portugees, Zweeds, Deens, Noors, Pools, Tsjechisch, Hongaars, Rus, Turks



Download de installatie-instructies:
De installatie-instructies zijn verkrijgbaar in het Engels, Duits, Spaans, Frans, Italiaans, Nederlands, Portugees, Zweeds, Deens, Noors, Pools, Tsjechisch, Hongaars, Rus, Turks

www.mt.com/ind-downloads-multimount

www.mt.com/ind-downloads-powermount

Voordat u begint

1»

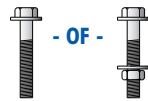
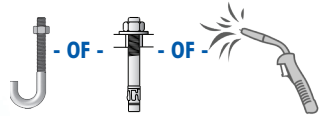
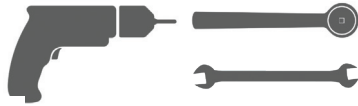


U mag de kabel van de loadcel nooit verlengen of afsnijden. Verwijder de loadcel altijd voorafgaand aan laswerkzaamheden.

①

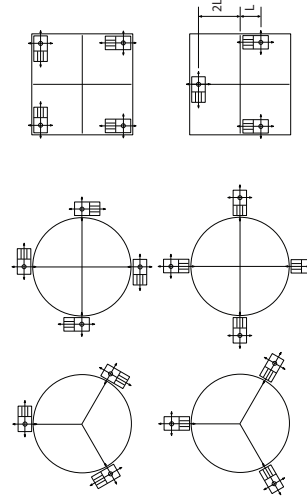


② Benodigd gereedschap:



Plan uw lay-out

2»



Mogelijke oriëntaties

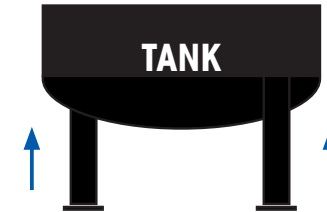
Positioneer de weegmodules

3»



Blokkeer de tank wanneer hij omhoog staat.

① Til de tank omhoog



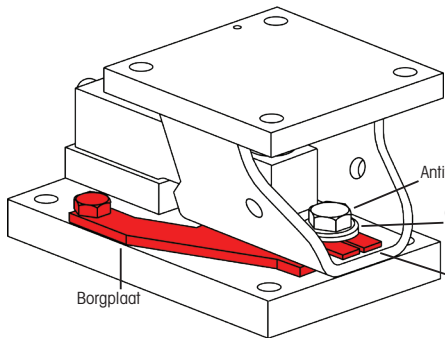
② Plaats de weegmodules onder de poten van de tank, raadpleeg uw lay-out

Zorg ervoor dat de borgplaten geïnstalleerd zijn

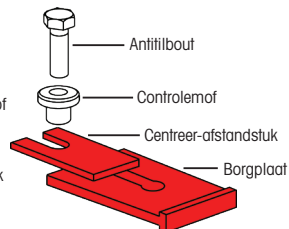
4»



Tijdens de installatie moet elke weegmodule uitgerust zijn met een SafeLock™ borgplaat en een centreer-afstandstuk.



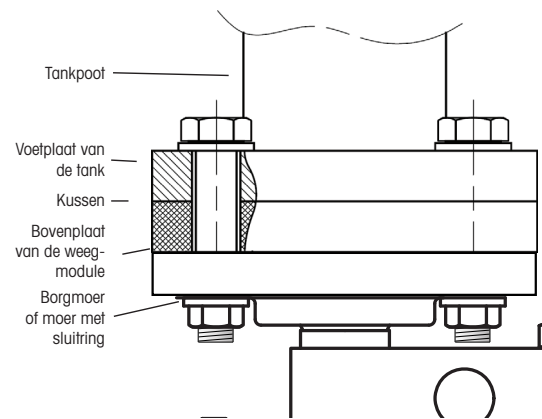
SafeLock™ borgplaat (maat 2 en 3)



SafeLock™ borgplaat (maat 1)

Optionele kussens bevestigen

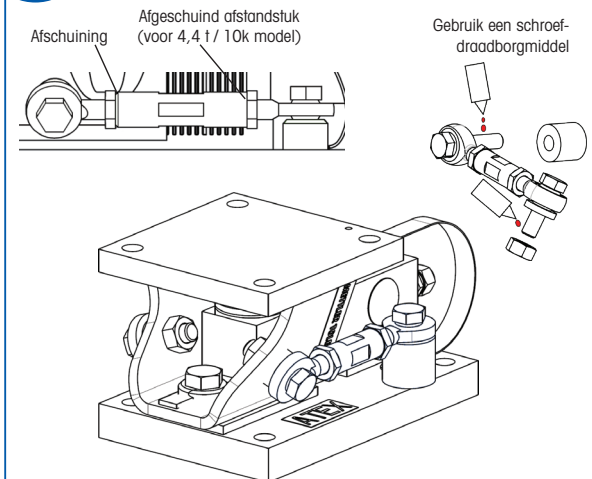
5»



6»

Een optionele stabilisator bevestigen

Installeer 1 of 2 stabilisatoren.





Download de installatie-instructies:
De installatie-instructies zijn verkrijgbaar in het Engels, Duits, Spaans, Frans, Italiaans, Nederlands, Portugees, Zweeds, Deens, Noors, Pools, Tsjechisch, Hongaars, Rus, Turks



Download de installatie-instructies:
De installatie-instructies zijn verkrijgbaar in het Engels, Duits, Spaans, Frans, Italiaans, Nederlands, Portugees, Zweeds, Deens, Noors, Pools, Tsjechisch, Hongaars, Rus, Turks

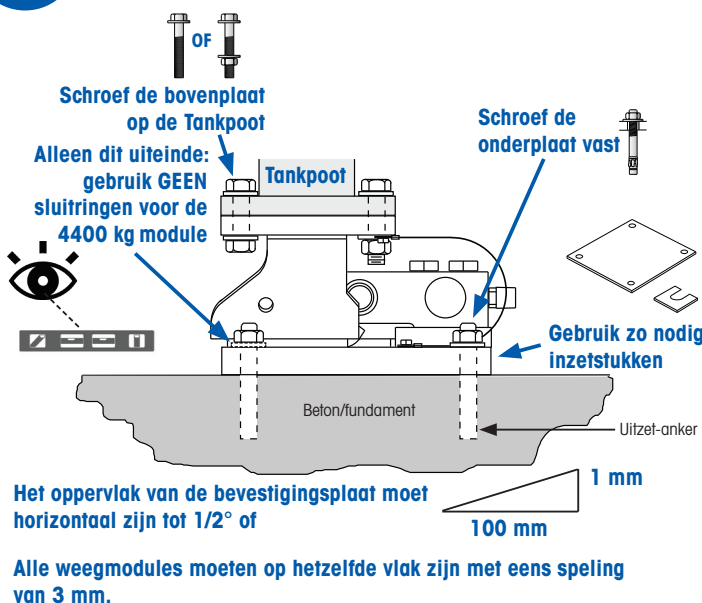
► www.mt.com/ind-downloads-multimount

► www.mt.com/ind-downloads-powermount

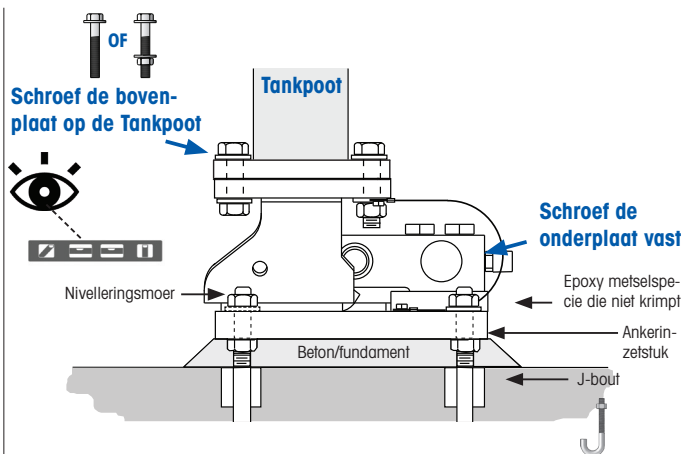
Opties voor bevestiging van de weegmodules

7»

De weegmodule VASTSCHROEVEN:



- OF - De weegmodule



- OF -

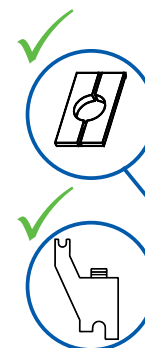
De weegmodule LASSEN:



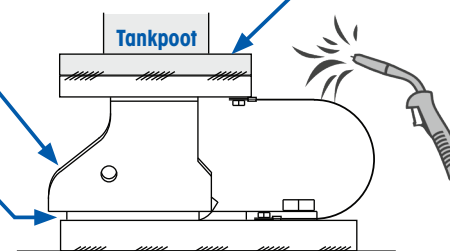
- Haal de loadcel van de weegmodule af voorafgaand aan laswerkzaamheden.
- De aarddraad van de lasser moet zo dicht mogelijk bij de lasnaad worden geplaatst om een goede aarding te garanderen.



Neem contact op met een vakbekwaam technicus van METTLER TOLEDO voor de juiste verwijdering en herinstallatie van de loadcellen.



Maat 1 lasnaad: 5 mm
Maat 2/3 lasnaad: 9 mm
25 mm lang op 75 mm middens

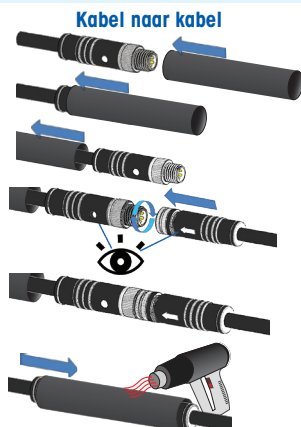


Aansluiting loadcelkabel en installatie kabelbescherming*

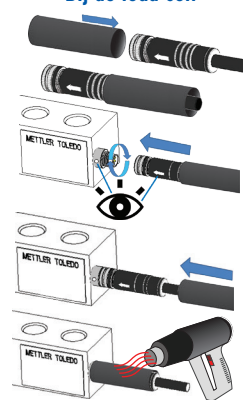
8»



- Lijn de connectors goed uit
- Draai de connectors vast
- Bescherm de connectors tegen mechanische schokken
- Gebruik een warmtepistool om de aansluiting in krimpfolie te wikkelen

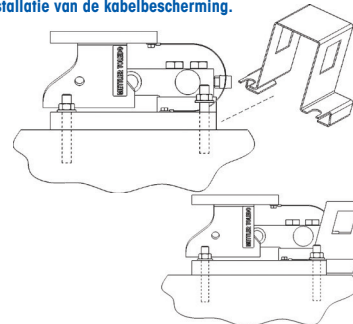


Bij de load cell



* Installatie kabelbescherming

De kabelbescherming is verplicht voor SWB605 met de weergegeven kabelverbinding, en is optioneel voor SWB505. Raadpleeg de aanwijzingen in gids 30315556 voor de installatie van de kabelbescherming.



Neem contact op met een vakbekwaam technicus van METTLER TOLEDO om de weegmodules voor de opstart te activeren en te kalibreren.

Installatietips en voorzorgsmaatregelen:

- U mag de kabel van de loadcel nooit verlengen of afsnijden.
- Vermijd vocht en stof.
- Zorg ervoor dat de spanning stabiel is – gebruik een gereguleerde stroomvoorziening.
- Vermijd overbelasting en schokken.
- Zorg voor een goede aardverbinding.
- Voor installaties in explosiegevaarlijke omgevingen in Europa raadpleegt u de meegeleverde aanwijzingen (30104376 / 175389R).

Contactinformatie:

► www.mt.com/contact

© 2021 Mettler-Toledo GmbH
11/2021 | 61807399 | Herz G

SWB505 MultiMount™/SWB605 PowerMount™

Módulo de pesagem



Faça o download do Guia de Instalação:

EU-W: English, Deutsch, Español,
Français, Italiano, Nederlands,
Português
EU N Svenska, Dansk, Norsk
EU E: Polski, Čeština, Magyar,
Русский, Türkçe

► www.mt.com/ind-downloads-multimount



Faça o download do Guia de Instalação:

EU-W: English, Deutsch, Español,
Français, Italiano, Nederlands,
Português
EU N Svenska, Dansk, Norsk
EU E: Polski, Čeština, Magyar,
Русский, Türkçe

► www.mt.com/ind-downloads-powermount

METTLER TOLEDO



Faça o download do Guia de Instalação:
O Guia de Instalação está disponível em:
Inglês, Alemão, Espanhol, Francês,
Italiano, Holandês, Português, Sueco
Dinamarquês, Norueguês, Polonês, Checo,
Húngaro, Russo, Turco



Faça o download do Guia de Instalação:
O Guia de Instalação está disponível em:
Inglês, Alemão, Espanhol, Francês,
Italiano, Holandês, Português, Sueco
Dinamarquês, Norueguês, Polonês, Checo,
Húngaro, Russo, Turco

Módulo de pesagem SWB505 MultiMount™/SWB605 PowerMount™ » Instalação

► www.mt.com/ind-downloads-multimount

► www.mt.com/ind-downloads-powermount

Antes de começar

1»

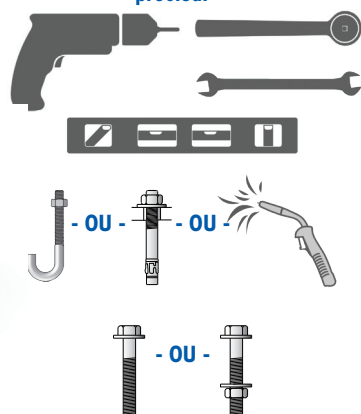


Nunca estenda ou corte o comprimento do cabo da célula de carga. Sempre remova a célula de carga antes de soldar.

①

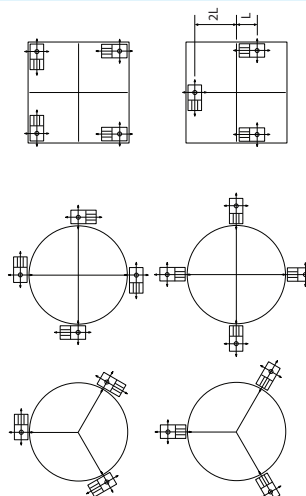


② Ferramentas que você precisa:



Planeje seu layout

2»



Orientações de amostra

Posicione os módulos de pesagem

3»



Bloqueie o tanque quando estiver em posição elevada.

① Levante o tanque



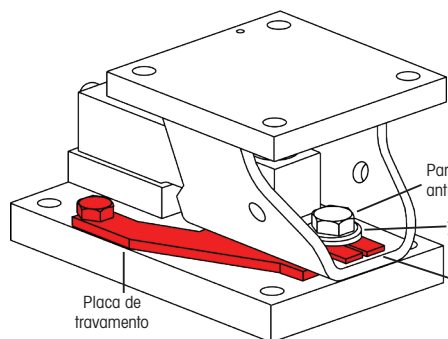
② Posicione os módulos de pesagem sob as pernas do tanque conforme seu layout

Certifique-se de que placas de travamento estão instaladas

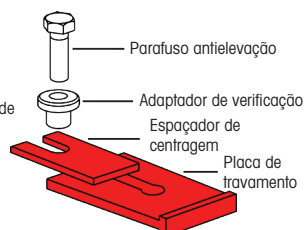
4»



Durante a instalação, cada módulo de pesagem deve estar equipado com uma placa de travamento SafeLock™ e espaçador de centragem.



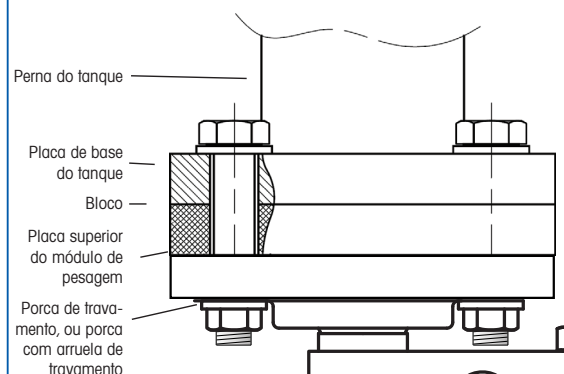
Placa de travamento SafeLock™ (tamanhos 2 e 3)



Placa de travamento SafeLock™ (tamanho 1)

Blocos de montagem opcionais

5»



Perna do tanque

Placa de base do tanque

Bloco

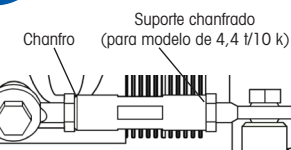
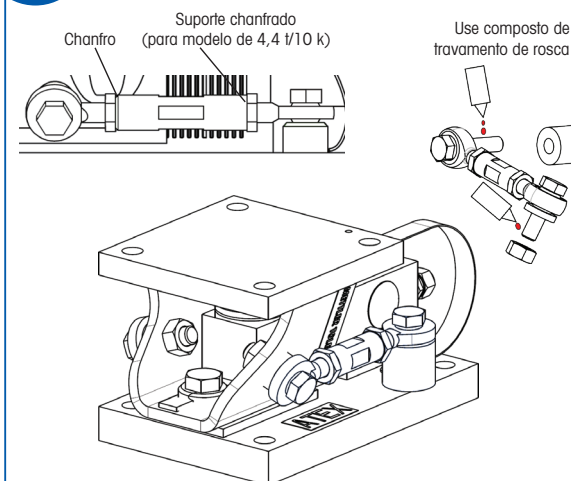
Placa superior do módulo de pesagem

Porca de travamento, ou porca com arruela de travamento

Estabilizador de montagem opcional

6»

1 ou 2 estabilizadores podem ser instalados.



Suporte chanfrado (para modelo de 4,4 1/10 k)

Use composto de travamento de rosca



Faça o download do Guia de Instalação:
O Guia de Instalação está disponível em:
Inglês, Alemão, Espanhol, Francês,
Italiano, Holandês, Português, Sueco,
Dinamarquês, Norueguês, Polonês, Checo,
Húngaro, Russo, Turco

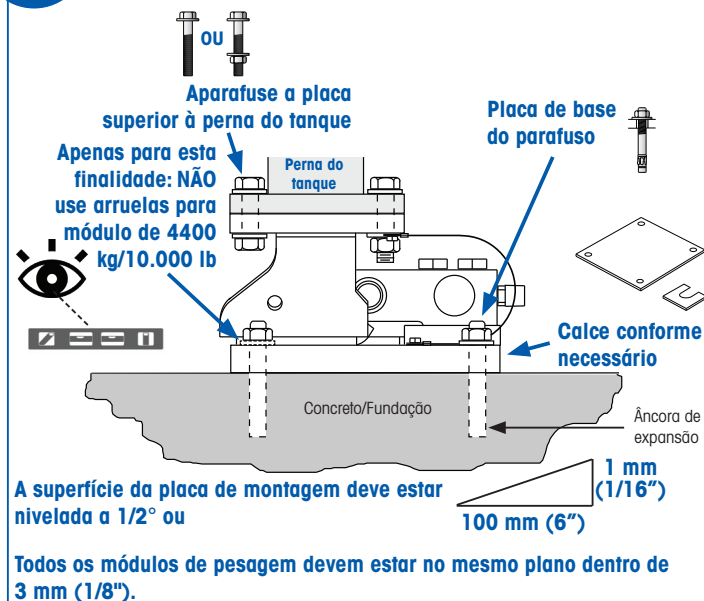


Faça o download do Guia de Instalação:
O Guia de Instalação está disponível em:
Inglês, Alemão, Espanhol, Francês,
Italiano, Holandês, Português, Sueco,
Dinamarquês, Norueguês, Polonês, Checo,
Húngaro, Russo, Turco

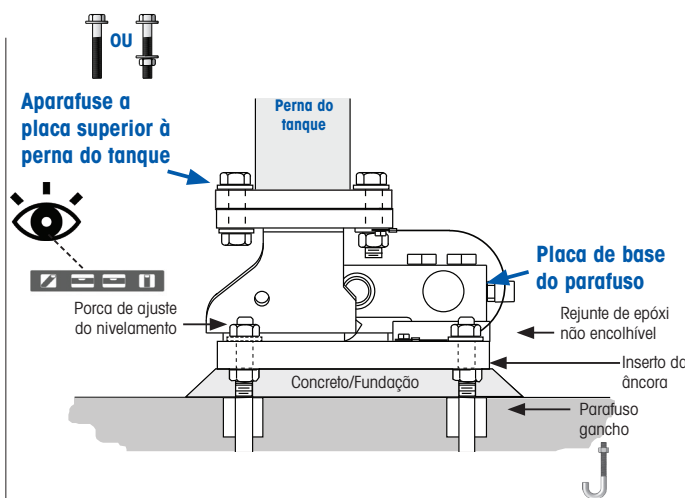
Opções para fixar os módulos de pesagem

7»

APARAFUSE o módulo de pesagem:



- OU - NIVEL E REJUNTE o módulo de pesagem:



- OU -

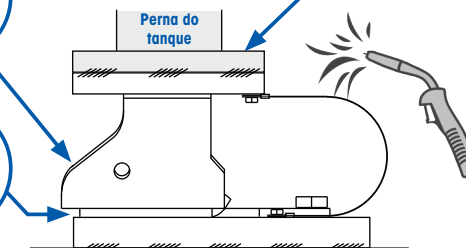


SOLDE o módulo de pesagem:

- Remova a célula de carga do módulo de pesagem antes de soldar.
- O fio-terra do soldador deve estar o mais próximo possível da junção da solda para garantir um aterramento apropriado.

Entre em contato com um técnico autorizado pela METTLER TOLEDO para remoção e reinstalação das células de carga.

Solda de tamanho 1: 5 mm (3/16")
Solda de tamanho 2/3: 9 mm (3/8")
25 mm (1") de comprimento em centros de 75 mm (3")

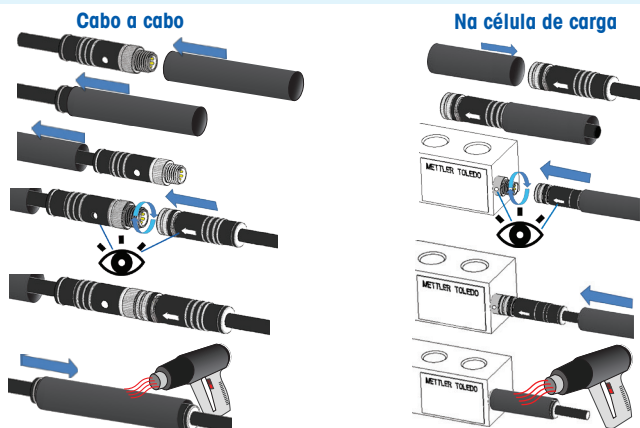


8»

Conexão de Cabos da Célula de Carga e Instalação do Protetor de Cabos*

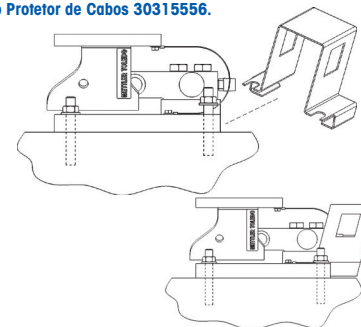


- Alinhe os conectores corretamente
- Aperte os conectores
- Proteja os conectores contra choque mecânico
- Use pistola de calor para conexão termorretrátil



* Colocação do Protetor de Cabos

O protetor de cabos é obrigatório para SWB605 com a conexão de cabos como ilustrado; é opcional para SWB505. Consulte as instruções de instalação no Manual de Instalação do Protetor de Cabos 30315556.



Entre em contato com um técnico de serviço autorizado METTLER TOLEDO para ativar os módulos de pesagem para start-up e calibração.

Dicas de instalação e precauções:

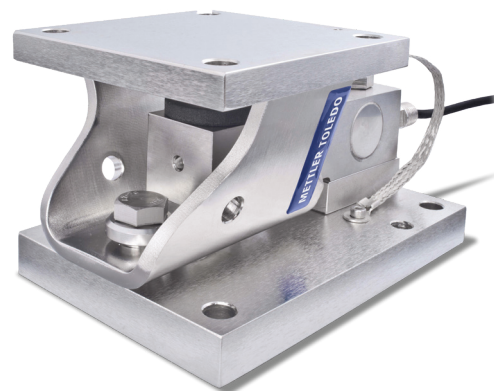
- Nunca corte o cabo da célula de carga ou estenda seu comprimento.
- Evite umidade e poeira.
- Garanta estabilidade da tensão – use uma fonte de alimentação regulada.
- Evite a sobrecarga e o choque.
- Garanta um bom aterramento.
- Para áreas de instalação perigosas na Europa, consulte as instruções anexas (30104376 / 175389R).

Informações de Contato:

► www.mt.com/contact

SWB505 MultiMount™ / SWB605 PowerMount™

Vägningsmodul



Ladda ner installationsvögledning:

EU-W: English, Deutsch, Español,
Français, Italiano, Nederlands,
Português
EU N Svenska, Dansk, Norsk
EU E: Polski, Čeština, Magyar,
Русский, Türkçe

► www.mt.com/ind-downloads-multimount



Ladda ner installationsvögledning:

EU-W: English, Deutsch, Español,
Français, Italiano, Nederlands,
Português
EU N Svenska, Dansk, Norsk
EU E: Polski, Čeština, Magyar,
Русский, Türkçe

► www.mt.com/ind-downloads-powermount

METTLER TOLEDO

METTLER TOLEDO

SWB505 MultiMount™ / SWB605 PowerMount™ vägningsmodul » Installation



Ladda ner installationsvägledning:
Installationsguide tillgänglig på:
Engelska, tyska, spanska, franska,
italienska, holländska, portugisiska,
svenska, danska, norska, polska,
tjeckiska, ungerska, ryska, turkiska



Ladda ner installationsvägledning:
Installationsguide tillgänglig på:
Engelska, tyska, spanska, franska,
italienska, holländska, portugisiska,
svenska, danska, norska, polska, tjeckiska,
ungerska, ryska, turkiska

► www.mt.com/ind-downloads-multimount

► www.mt.com/ind-downloads-powermount

Innan du börjar

1»

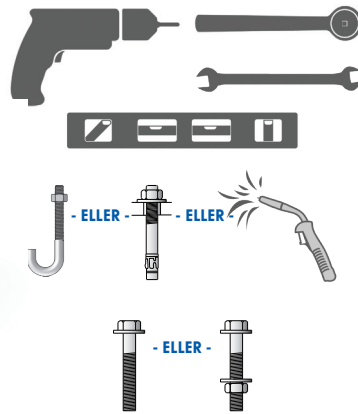


Förläng eller skär aldrig av lastcellens kabel. Avlägsna alltid lastcellen före svetsning.

①

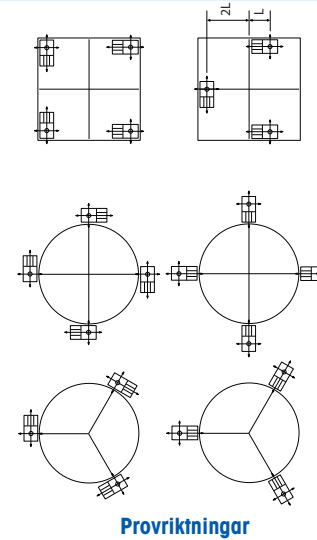


② Verktyg du behöver:



Planera din layout

2»



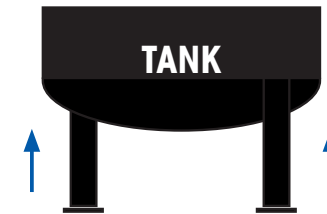
3»

Positionering av vägningsmodulerna



Blockera tanken när den är i upphöjd position.

① Lyft tanken



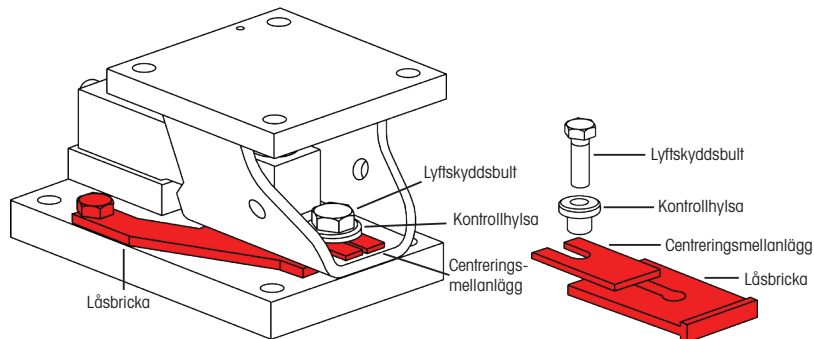
② Placera vägningsmodul under tankens ben i enlighet med din layout

Se till att låsbrickorna är monterade

4»



Under installationen måste varje vägningsmodul utrustas med en SafeLock™-låsbricka och centreringsmellanlägg.

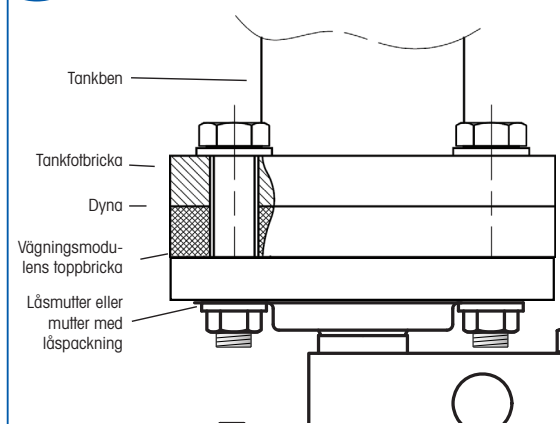


SafeLock™ låsbrickor (storlek 2 och 3)

SafeLock™ låsbricka (storlek 1)

Montering av valfria dynor

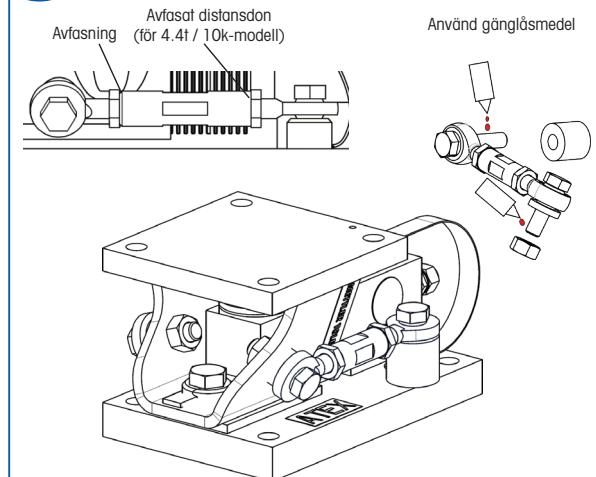
5»



6»

Montering av valfri stabilisator

1 eller 2 stabilisatorer kan installeras.





Ladda ner installationsvägledning:
Installationsvägledningen är tillgänglig på: Engelska, tyska, spanska, franska, italienska, holländska, portugisiska, svenska, danska, norska, polska, tjeckiska, ungerska, turkiska

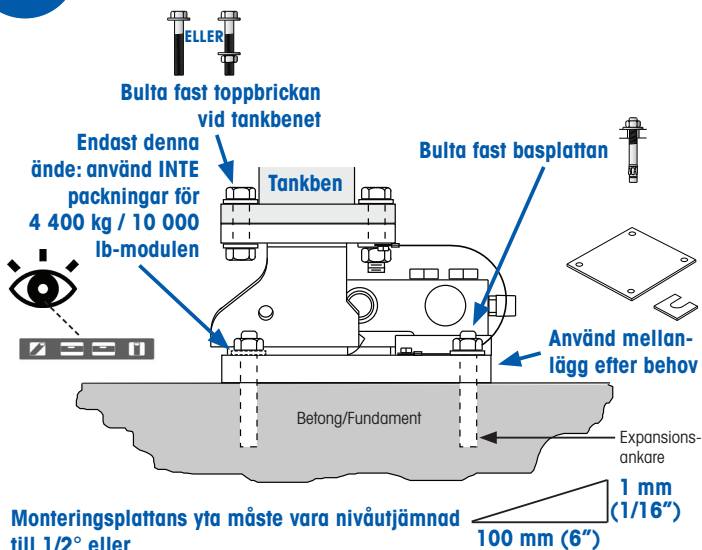


Ladda ner installationsvägledning:
Installationsvägledningen är tillgänglig på: Engelska, tyska, spanska, franska, italienska, holländska, portugisiska, svenska, danska, norska, polska, tjeckiska, ungerska, turkiska

Alternativ för säkring av vägningsmodulerna

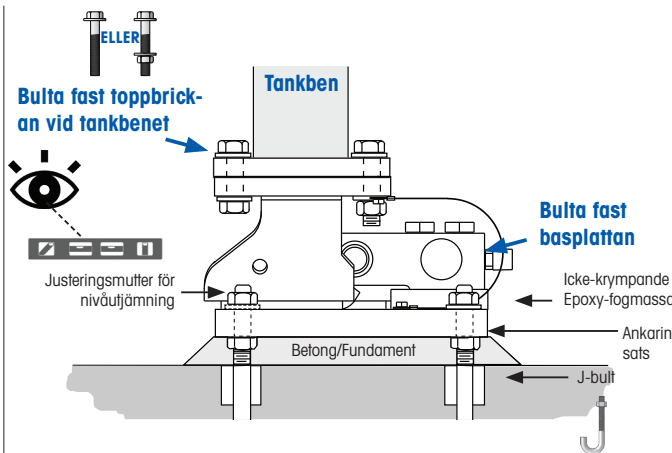
7»

BULTA FAST vägningsmodulen:

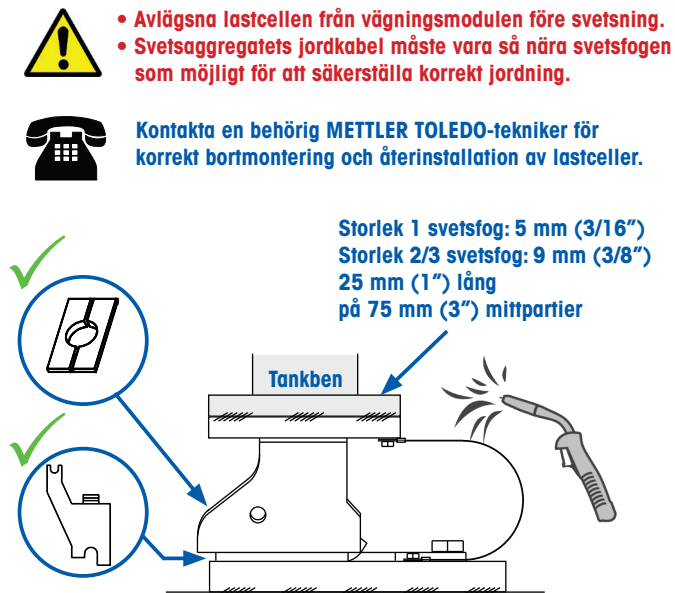


Alla vägningsmoduler måste vara i samma plan inom 3 mm (1/8").

- ELLER - NIVÅUTJÄMNA OCH ANVÄND FOGMASSA för att säkra vägningsmodulen:



- ELLER - SVETSA vägningsmodulen:

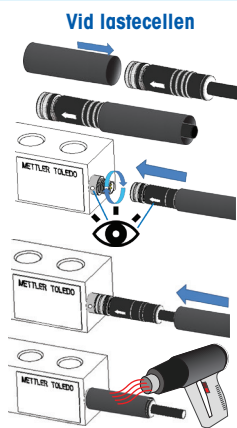
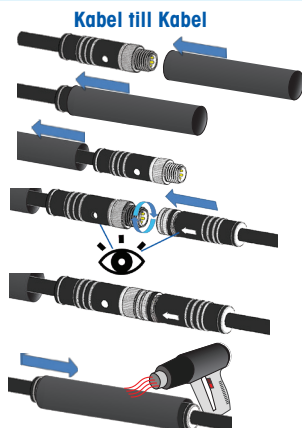


Anslutning av lastcellkabel och installation av kabelskydd*

8»

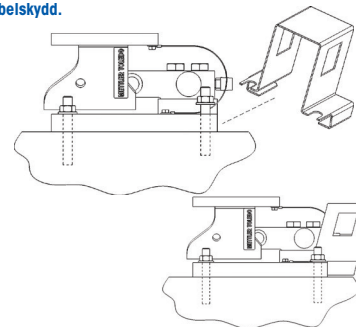


- Rikta in kopplingarna korrekt
- Spänn åt kopplingarna
- Skydda kopplingarna mot mekaniska stötar
- Inplastningen av anslutningen utförs med värmepistol



* Kabelskyddsplacering

Kabelskydd är obligatoriskt för SWB605 med kabeln ansluten enligt illustrationen, och tillval för SWB505. Se installationsanvisningar i installationshandbok 30315556 för kabelskydd.



Kontakta en behörig METTLER TOLEDO-servicetekniker för aktivering av vägningsmodulerna för uppstart och kalibrering.

Installationstips och försiktighetsåtgärder:

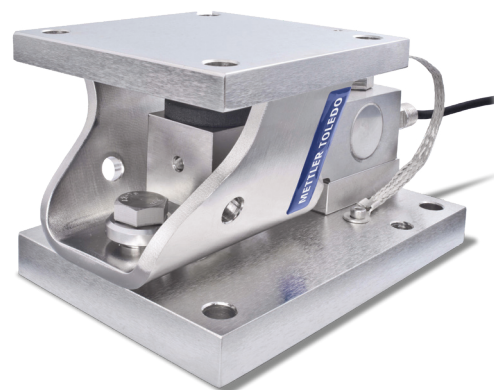
- Förläng eller skär aldrig av lastcellens kabel.
- Undvik fukt och damm.
- Säkerställ en stabil spänning – använd en reglerad strömkälla.
- Undvik överbelastning och stötar.
- Säkerställ ordentlig jordning.
- För installation i riskområden inom Europa, se de bifogade anvisningarna (30104376 / 175389R).

Kontaktuppgifter:

► www.mt.com/contact

SWB505 MultiMount™ / SWB605 PowerMount™

Vejjemodul



Download installationsvejledningen:

EU-W: English, Deutsch, Español,
Français, Italiano, Nederlands,
Português
EU N Svenska, Dansk, Norsk
EU E: Polski, Čeština, Magyar,
Русский, Türkçe

► www.mt.com/ind-downloads-multimount



Download installationsvejledningen:

EU-W: English, Deutsch, Español,
Français, Italiano, Nederlands,
Português
EU N Svenska, Dansk, Norsk
EU E: Polski, Čeština, Magyar,
Русский, Türkçe

► www.mt.com/ind-downloads-powermount

METTLER TOLEDO



Download installationsvejledningen:
 Installationsvejledning er tilgængelig på:
 Engelsk, tysk, spansk, fransk, Italiensk, hollandsk, portugisisk, svensk Dansk, norsk, polsk, tjekkisk Ungarsk, russisk, tyrkisk



Download installationsvejledningen:
 Installationsvejledning er tilgængelig på:
 Engelsk, tysk, spansk, fransk, Italiensk, hollandsk, portugisisk, svensk Dansk, norsk, polsk, tjekkisk Ungarsk, russisk, tyrkisk

► www.mt.com/ind-downloads-multimount

► www.mt.com/ind-downloads-powermount

Før du starter

1»

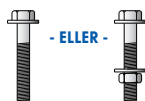
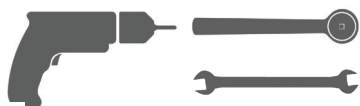


Vejecellens kabel må aldrig forlænges eller afkortes. Fjern altid vejecellen, før der foretages svejsning.

①

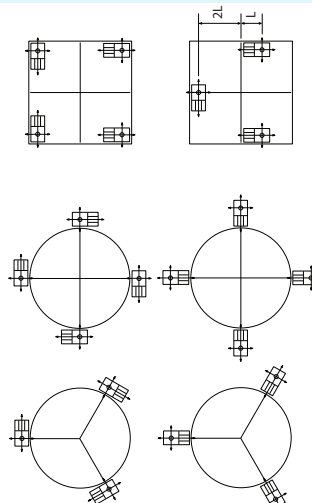


② Påkrævet værktøj:



Planlæg dit layout

2»



Eksempel på placeringer

Placer vejemodulerne

3»



Spær beholderen, når den er i hævet position.

① Hæv beholderen



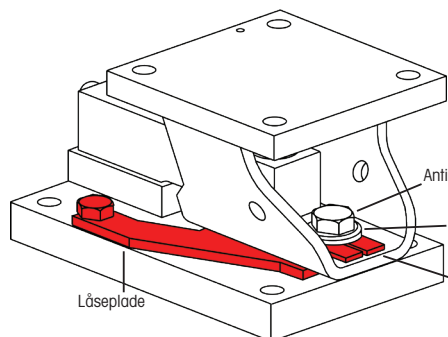
② Placer vejemoduler under beholderens ben i henhold til dit layout

Sørg for at installere låseplader

4»

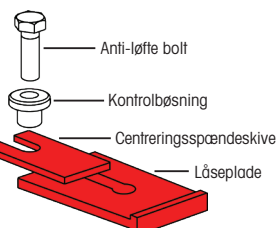


Under installationen skal hvert vejemodul være forsynet med en SafeLock™-låseplade og -centreringsspændeskive.



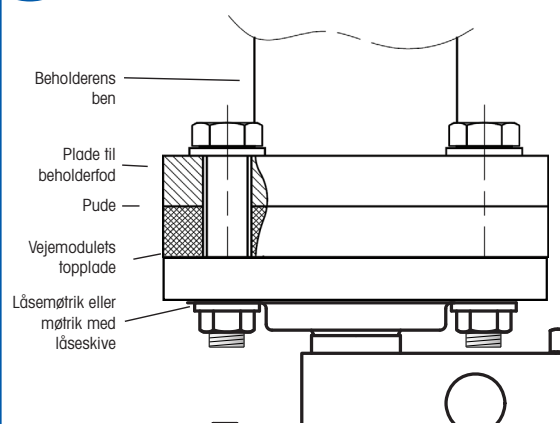
SafeLock™-låseplade (størrelse 2 og 3)

SafeLock™-låseplade (størrelse 1)



Montering af valgfrie puder

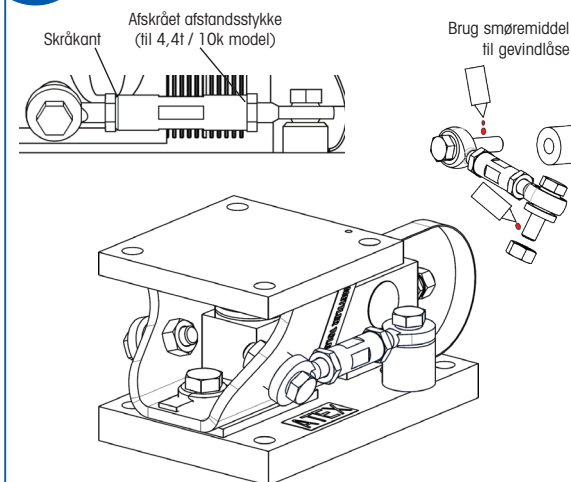
5»



Montering af valgfri stabilisator

6»

Der kan installeres 1 eller 2 stabilisatorer.





Download installationsvejledningen:
 Installationsvejledning er tilgængelig på: Engelsk, tysk, spansk, fransk, italiensk, hollandsk, portugisisk, svensk, dansk, norsk, polsk, tjekkisk, ungarsk, russisk, tyrkisk



Download installationsvejledningen:
 Installationsvejledning er tilgængelig på: Engelsk, tysk, spansk, fransk, italiensk, hollandsk, portugisisk, svensk, dansk, norsk, polsk, tjekkisk, ungarsk, russisk, tyrkisk

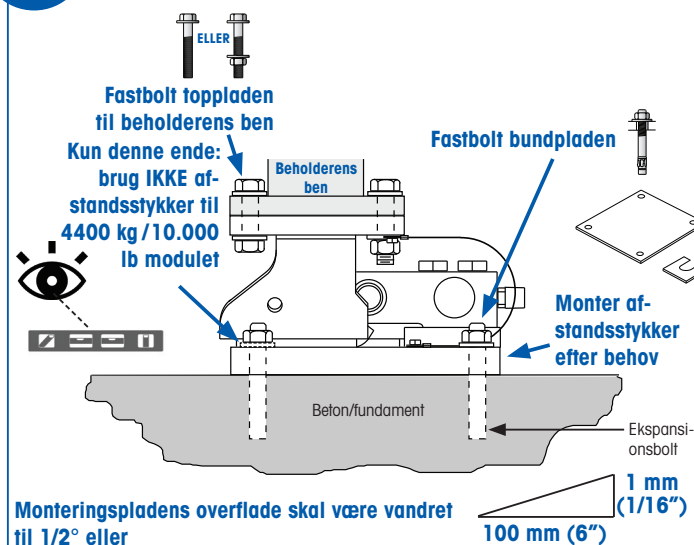
► www.mt.com/ind-downloads-multimount

► www.mt.com/ind-downloads-powermount

Muligheder for fastgøring af vejemoduler

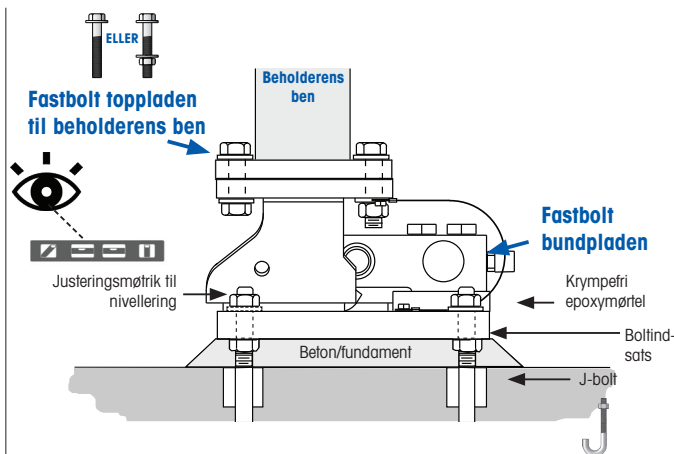
7»

FASTBOLT vejemodulet:



Alle vejemoduler skal være i det samme plan inden for 3 mm (1/8").

- ELLER - NIVELLER OG UNDERSTØB vejemodulet:



- ELLER -

SVEJS vejemodulet:

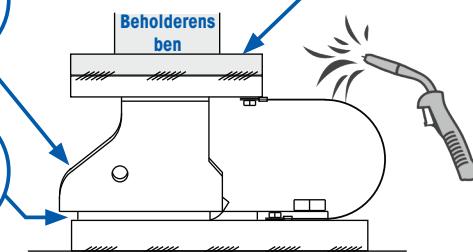


- Fjern vejecellen fra vejemodulet, før der foretages svejsning.
- Svejsesystemets jordledning skal være så tæt på svejseområdet som muligt for at sikre korrekt jordning.

Kontakt en autoriseret METTLER TOLEDO-tekniker for korrekt fjernelse og geninstallation af vejeceller.



Størrelse 1 svejsning: 5 mm (3/16")
 Størrelse 2/3 svejsning: 9 mm (3/8")
 25 mm (1") længdesøm på 75 mm (3") midterområder

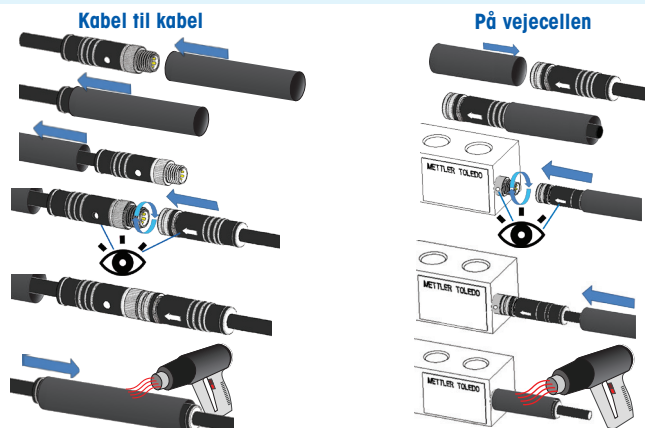


8»

Installation af vejecellens kabeltilslutning og kabelbeskytter*

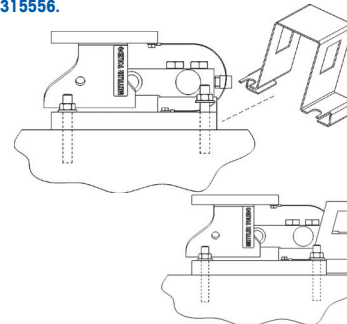


- Ret stikkene korrekt ind
- Tilspænd stikkene
- Beskyt stikkene mod mekaniske stød
- Benyt en varmepistol til at pakke tilslutningen ind i krympefolie



* Placering af kabelbeskytteren

Brug af kabelbeskytter er obligatorisk til SWB605 med kabeltilslutning som vist og valgfri til SWB505. Instruktions findes i installationsvejledningen for kabelbeskytter 30315556.



Kontakt en autoriseret METTLER TOLEDO-servicetekniker for aktivering af vejemodulerne med henblik på opstart og kalibrering.

Tips og forholdsregler vedrørende

installation:

- Afkort eller forlæng aldrig vejecellens kabel.
- Undgå fugt og støv.
- Sørg for spændingsstabilitet – brug en reguleret strømforsyning.
- Undgå overbelastning og stød.
- Sørg for god jordning.
- Se de vedlagte instruktioner (30104376 / 175389R) for installation i farlige områder i Europa.

Kontaktoplysninger:

► www.mt.com/contact

© 2021 Mettler-Toledo GmbH
 11/2021 | 61807399 | Rev G

SWB505 MultiMount™ / SWB605 PowerMount™

Veiemodul



Last ned installasjonsveiledning:

EU-W: English, Deutsch, Español,
Français, Italiano, Nederlands,
Português

EU N: Svenska, Dansk, Norsk

EU E: Polski, Čeština, Magyar,
Русский, Türkçe

► www.mt.com/ind-downloads-multimount



Last ned installasjonsveiledning:

EU-W: English, Deutsch, Español,
Français, Italiano, Nederlands,
Português

EU N: Svenska, Dansk, Norsk

EU E: Polski, Čeština, Magyar,
Русский, Türkçe

► www.mt.com/ind-downloads-powermount

METTLER TOLEDO



Last ned installasjonsveiledning:
 Installasjonveiledningen er tilgjengelig på: Engelsk, tysk, spansk, fransk, italiensk, nederlandsk, portugisisk, svensk, dansk, norsk, polsk, tjekkisk, ungarsk, russisk, tyrkisk



Last ned installasjonsveiledning:
 Installasjonveiledningen er tilgjengelig på: Engelsk, tysk, spansk, fransk, italiensk, nederlandsk, portugisisk, svensk, dansk, norsk, polsk, tjekkisk, ungarsk, russisk, tyrkisk

► www.mt.com/ind-downloads-multimount

► www.mt.com/ind-downloads-powermount

Før du starter

1»

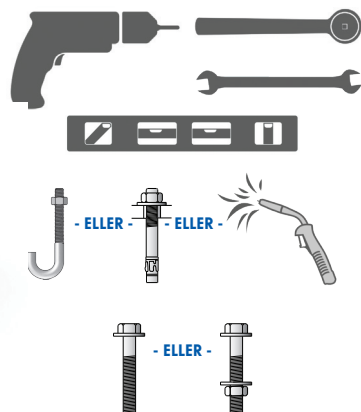


Kabelen til lastecellen skal aldri forlenges, og skal aldri kuttes. Ta alltid ut lastcellen før sveising.

①

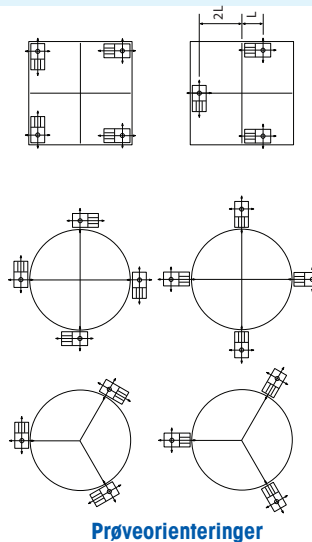


② Nødvendig verktøy:



2»

Planlegg oppsettet



3»

Plassere veiemodulene



Blokker tanken når den er i hevet posisjon.

① Løft tanken



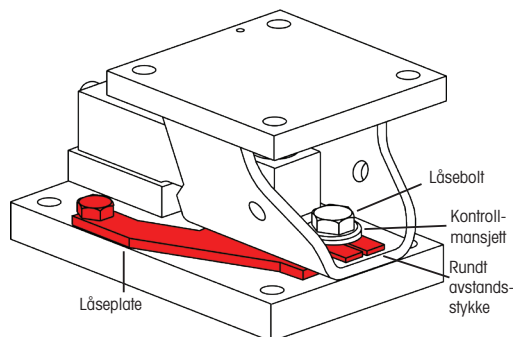
② Plasser veiemodulene under beina på tanken i henhold til oppsettet ditt.

Kontroller at det er installert låseplater

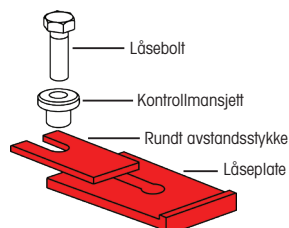
4»



Under installasjon skal hver veiemodul utstyres med en SafeLock™-låseplate og et rundt avstandsstykker.



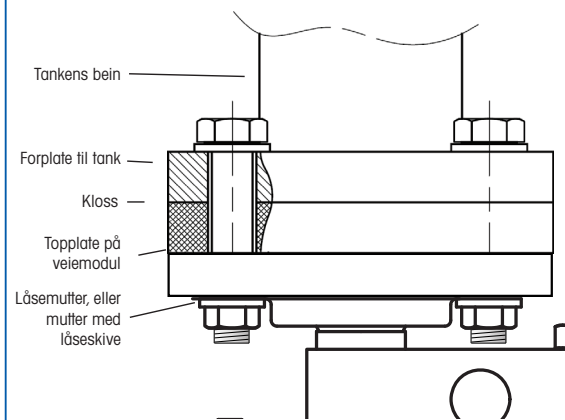
SafeLock™-låseplate (Str. 2 og 3)



SafeLock™-låseplate (Str. 1)

5»

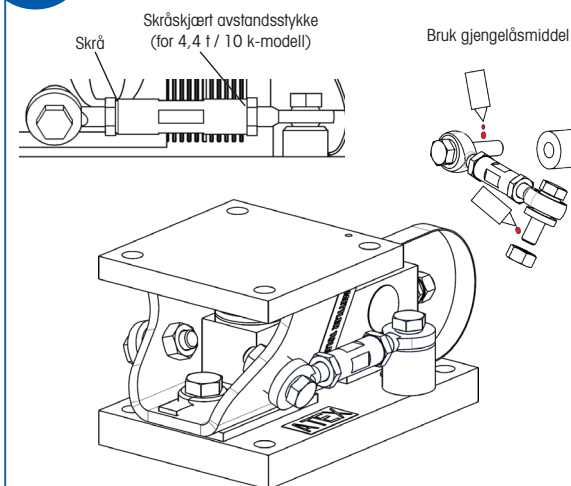
Montere valgfrie klosser



6»

Montere valgfri stabilisator

1 eller 2 stabilisatorer kan installeres.





Last ned installasjonsveiledning:
 Installasjonveiledningen er tilgjengelig på: Engelsk, tysk, spansk, fransk, italiensk, nederlandsk, portugisisk, svensk, dansk, norsk, polsk, tjekkisk, ungarsk, russisk, tyrkisk



Last ned installasjonsveiledning:
 Installasjonveiledningen er tilgjengelig på: Engelsk, tysk, spansk, fransk, italiensk, nederlandsk, portugisisk, svensk, dansk, norsk, polsk, tjekkisk, ungarsk, russisk, tyrkisk

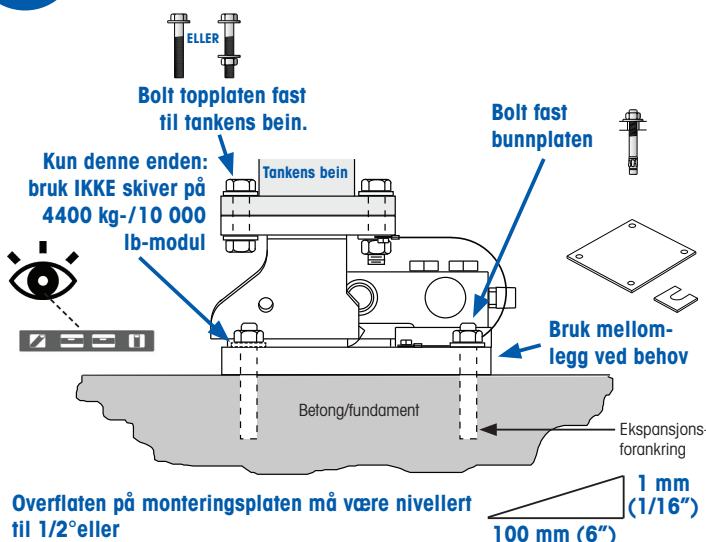
► www.mt.com/ind-downloads-multimount

► www.mt.com/ind-downloads-powermount

Alternativer for sikring av veiemodulene

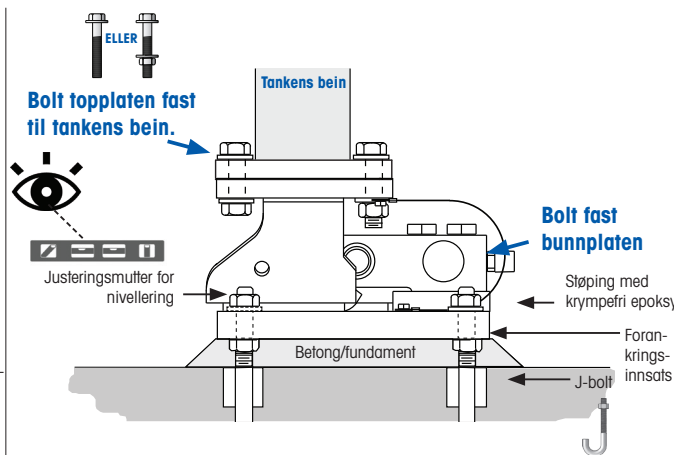
7»

BOLT fast veiemodulen:



Alle veiemoduler må være i samme plan inntil 3 mm (1/8").

- ELLER - NIVELLER OG STØP FAST veiemodulen:



- ELLER -

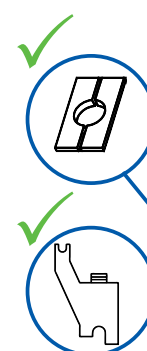
SVEIS fast veiemodulen:



- Fjern lasteceller fra veiemodulen før sveising.
- Jordledningen må være så nær sveisesømmen som mulig, for å sikre korrekt jording.



Kontakt en godkjent METTLER TOLEDO-tekniker for korrekt fjerning og ettermontering av lastceller.



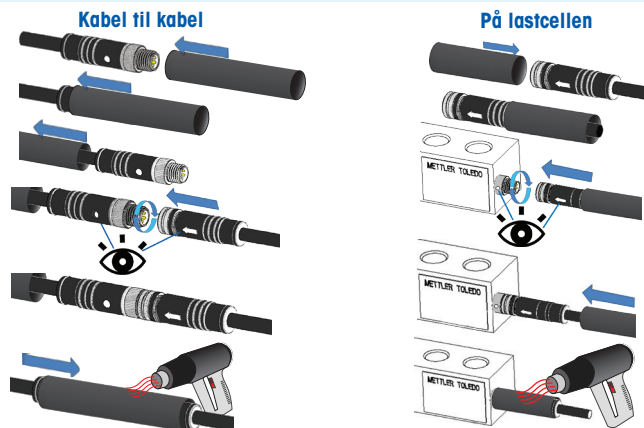
Sveis str. 1: 5 mm (3/16")
 Sveis str. 2/3: 9 mm (3/8")
 25 mm (1") lang på 75 mm (3") sentreringer

Tilkobling av lastcellekabel og installering av kabelbeskyttelse*

8»

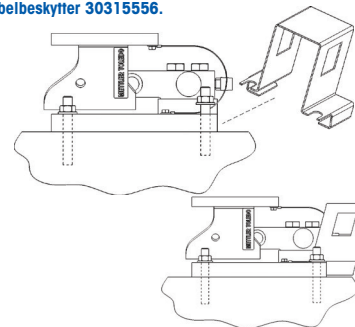


- Innrett koblingene på korrekt måte
- Stram til koblingene
- Beskytt koblingene mot mekanisk støt
- Bruk varmpistol til å tette tilkoblingen med varmekrymping



* Plassering av kabelbeskytter

Kabelbeskytter er obligatorisk for SWB605 med kabeltilkobling som vist, alternativt for SWB505. Du finner installeringsanvisninger i Installeringshåndbok for kabelbeskytter 30315556.



Kontakt en godkjent METTLER TOLEDO-servicetekniker for å aktivere veiemodulene for oppstart og kalibrering.

Installasjonstips og forholdsregler:

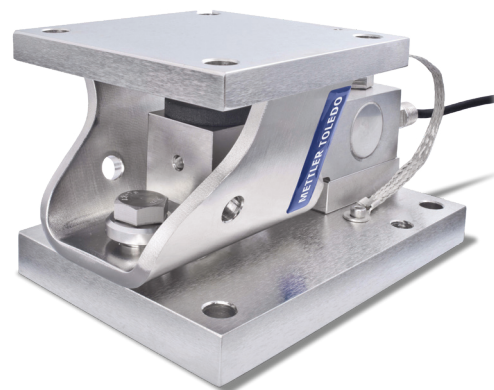
- Kabelen til lastcellen skal aldri forlenges, og skal aldri kuttes.
- Unngå fukt og støv.
- Sikre stabil spenning – bruk en regulert strømforsyning.
- Unngå overbelastning og støt.
- Sikre god jording.
- For installasjoner i farlige omgivelser i Europa, se de vedlagte instruksjonene (30104376 / 175389R).

Kontaktinformasjon:

► www.mt.com/contact

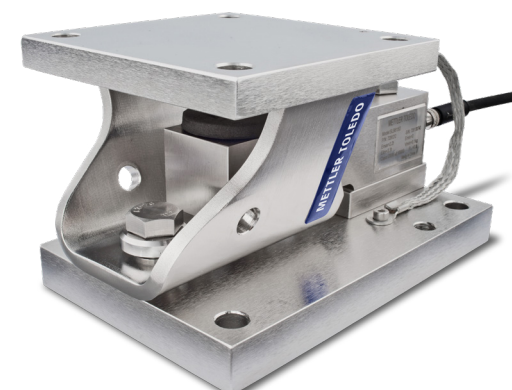
SWB505 MultiMount™ / SWB605 PowerMount™

Moduł wagowy



Ściągnij Poradnik instalacji:
EU-W: English, Deutsch, Español,
Français, Italiano, Nederlands, Portu-
guês
EU-N: Svenska, Dansk, Norsk
EU-E: Polski, Čeština, Magyar,
Русский, Türkçe

► www.mt.com/ind-downloads-multimount



Ściągnij Poradnik instalacji:
EU-W: English, Deutsch, Español,
Français, Italiano, Nederlands, Portu-
guês
EU-N: Svenska, Dansk, Norsk
EU-E: Polski, Čeština, Magyar,
Русский, Türkçe

► www.mt.com/ind-downloads-powermount

METTLER TOLEDO



Ściągnij Poradnik instalacji:

Poradnik instalacji jest dostępny w następujących językach: angielski, niemiecki, hiszpański, francuski, włoski, holenderski, portugalski, szwedzki, duński, norweski, polski, czeski, węgierski, rosyjski, turecki

► www.mt.com/ind-downloads-multimount



Ściągnij Poradnik instalacji:

Poradnik instalacji jest dostępny w następujących językach: angielski, niemiecki, hiszpański, francuski, włoski, holenderski, portugalski, szwedzki, duński, norweski, polski, czeski, węgierski, rosyjski, turecki

► www.mt.com/ind-downloads-powermount

Przed rozpoczęciem

1»

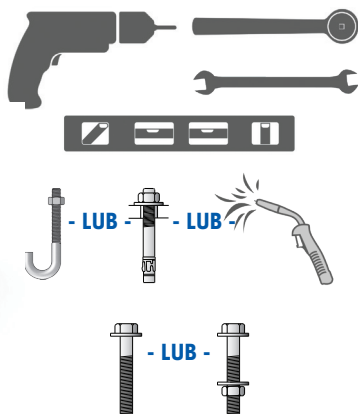


Nigdy nie przedłużaj ani nie skracaj przewodu czujnika wagowego. Przed rozpoczęciem spawania zawsze wymontuj czujnik wagowy.

1

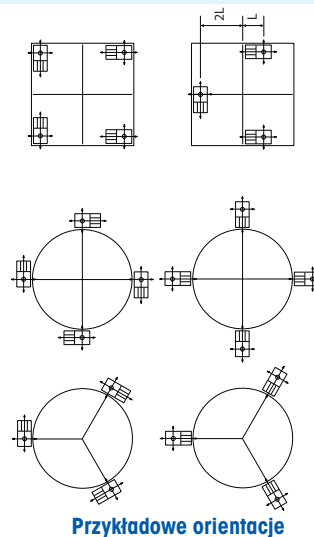


2 Potrzebne narzędzia:



Zaplanuj układ

2»



Ustaw moduły wagowe

3»



Po podniesieniu zbiornika zablokuj go.

1 Podnieś zbiornik



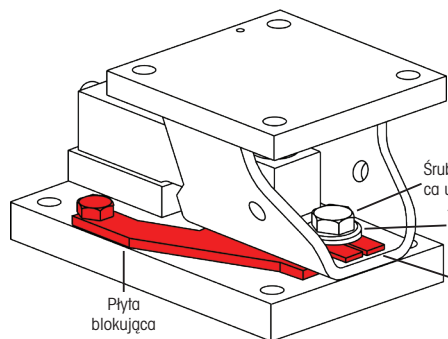
2 Ustaw moduły wagowe pod nogami zbiornika zgodnie z układem

Zainstaluj płyty blokujące

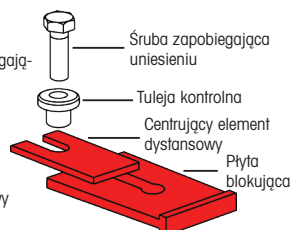
4»



Podczas instalacji wszystkie moduły wagowe muszą być wyposażone w płyty blokujące SafeLock™ i centrujący element dystansowy.



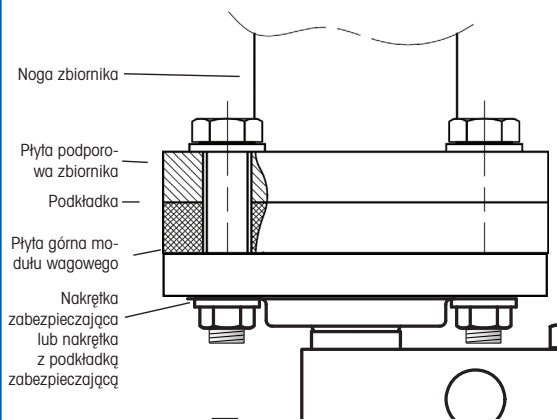
Płyta blokująca SafeLock™ (rozmiar 2 i 3)



Płyta blokująca SafeLock™ (rozmiar 1)

Montaż opcjonalnych podkładek

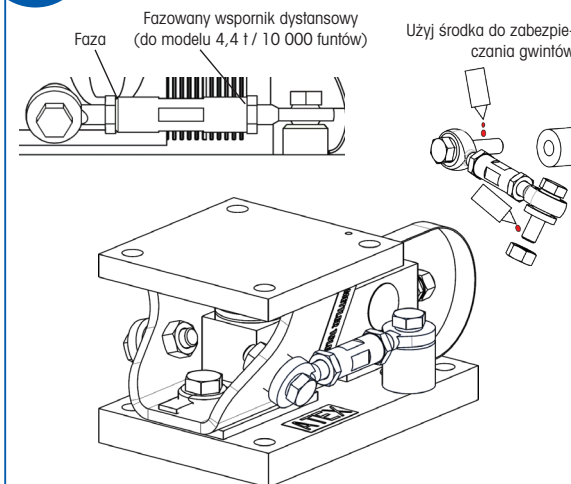
5»



6»

Montaż opcjonalnego stabilizatora

Można zainstalować 1 lub 2 stabilizatory.





Ściągnij Poradnik instalacji:

Poradnik instalacji jest dostępny w następujących językach:
angielski, niemiecki, hiszpański, francuski, włoski, holenderski, portugalski, szwedzki, duński, norweski, polski, czeski, węgierski, rosyjski, turecki

► www.mt.com/ind-downloads-multimount



Ściągnij Poradnik instalacji:

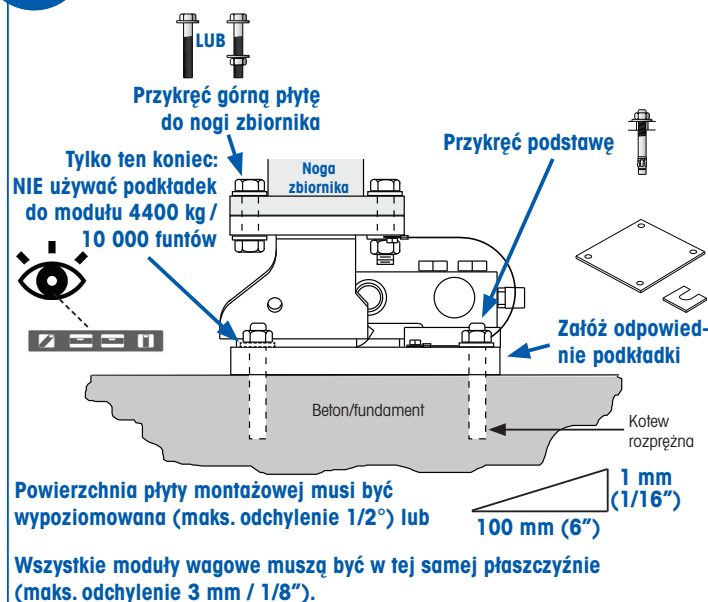
Poradnik instalacji jest dostępny w następujących językach:
angielski, niemiecki, hiszpański, francuski, włoski, holenderski, portugalski, szwedzki, duński, norweski, polski, czeski, węgierski, rosyjski, turecki

► www.mt.com/ind-downloads-powermount

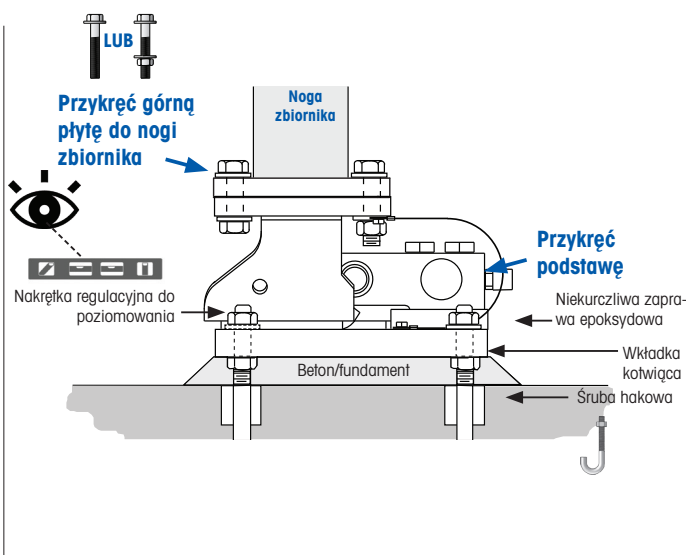
Opcje mocowania modułów wagowych

7»

PRZYKRĘĆ moduł wagowy:



- LUB - WYPOZIOMUJ I ZABLOKUJ ZAPRAWĄ moduł wagowy: - LUB -



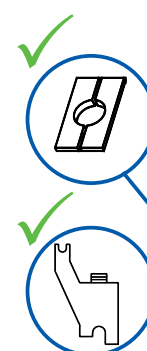
PRZYSZAWAJ moduł wagowy:



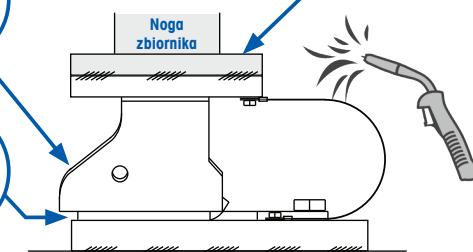
- Przed rozpoczęciem spawania wymontuj czujnik wagowy z modułu wagowego.
- Przewód uziemiający spawarki musi być jak najbliżej spoiny, aby zapewnić odpowiednie uziemienie.



W sprawie prawidłowego demontowania i instalowania czujników wagowych należy skontaktować się z autoryzowanym technikiem METTLER TOLEDO.



Spoina rozmiar 1: 5 mm (3/16")
Spoina rozmiar 2/3: 9 mm (3/8")
Długość 25 mm (1")
na śródkach 75 mm (3")

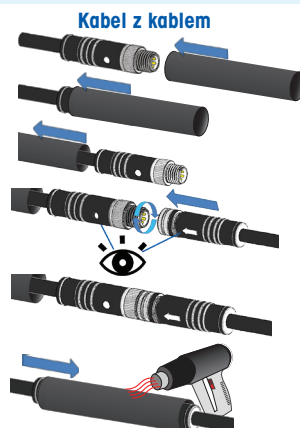


8»

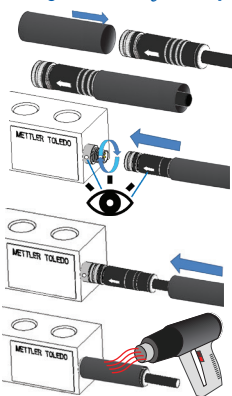
Łączenie kabla czujnika wagowego i montaż ochraniacza kabli*



- Ustaw prawidłowo złącza
- Dokręć złącza
- Chronź złącza przed wstrząsami
- Użyć opalarki, by zabezpieczyć połączenie koszulką termokurczliwą

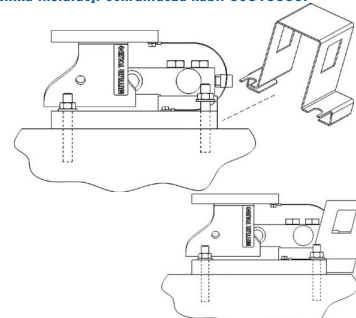


W ogniu obciążnikowym



* Położenie ochraniacza kabli

Ochraniacz kabli jest obowiązkowy w przypadku modułów SWB605 z połączeniem kablowym jak poniżej, opcjonalny w przypadku modułów SWB505. Instrukcje dotyczące montażu można znaleźć w Poradniku instalacji ochraniacza kabli 30315556.



W sprawie przygotowania modułów wagowych do rozruchu i kalibracji należy skontaktować się z autoryzowanym technikiem serwisowym METTLER TOLEDO.

Wskazówki i środki ostrożności podczas instalacji:

- Nigdy nie przedłużaj ani nie skracaj przewodu czujnika wagowego.
- Unikaj wilgoci i pyłu.
- Zapewnij stabilność napięcia – użyj zasilacza regulowanego.
- Unikaj przeciążenia i wstrząsów.
- Zapewnij dobre uziemienie.
- W przypadku instalacji w strefie Ex w Europie zapoznaj się z załączonymi instrukcjami (30104376 / 175389R).

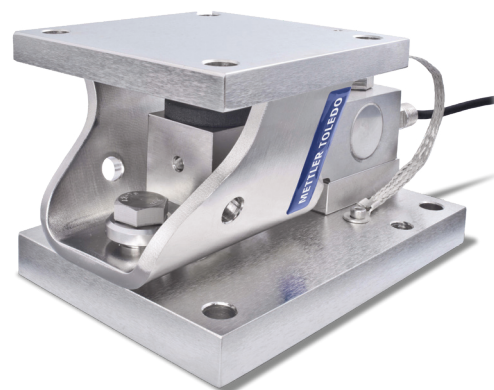
Dane kontaktowe:

► www.mt.com/contact

© 2021 Mettler-Toledo GmbH
11/2021 | 61807399 | ver. G

SWB505 MultiMount™ / SWB605 PowerMount™

Váhový modul



Stáhněte si montážní návod:

EU-W: English, Deutsch, Español,
Français, Italiano, Nederlands,
Português
EU N: Svenska, Dansk, Norsk
EU E: Polski, Čeština, Magyar,
Русский, Türkçe

► www.mt.com/ind-downloads-multimount



Stáhněte si montážní návod:

EU-W: English, Deutsch, Español,
Français, Italiano, Nederlands,
Português
EU N: Svenska, Dansk, Norsk
EU E: Polski, Čeština, Magyar,
Русский, Türkçe

► www.mt.com/ind-downloads-powermount

METTLER TOLEDO



Stáhněte si montážní návod:

Montážní návod je k dispozici v těchto jazycích: angličtina, němčina, španělština, francouzština, italština, nizozemština, portugalská, švédština, dánština, norština, polština, čeština, maďarština, ruský, turečtina



Stáhněte si montážní návod:

Montážní návod je k dispozici v těchto jazycích: angličtina, němčina, španělština, francouzština, italština, nizozemština, portugalská, švédština, dánština, norština, polština, čeština, maďarština, ruský, turečtina

► www.mt.com/ind-downloads-multimount

► www.mt.com/ind-downloads-powermount

Nežli začnete

1»

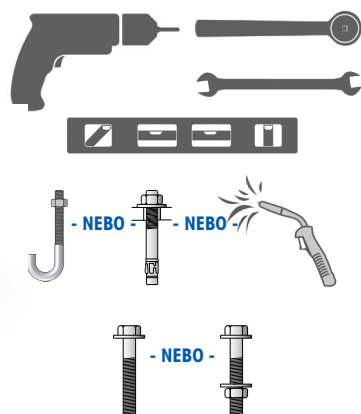


Kabel snímače nezkracujte ani neprodlužujte. Před zahájením svařování vždy vyjměte snímač.

1

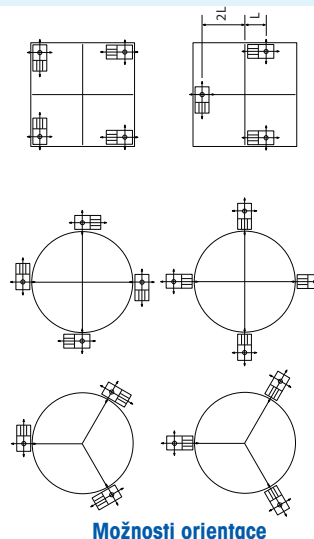


2 Pořebné nástroje:



Připrava dispozičního plánu

2»



Možnosti orientace

Umístění váhových modulů

3»



Zvednutou nádrž bezpečně zajistěte.

1 Zvedněte nádrž



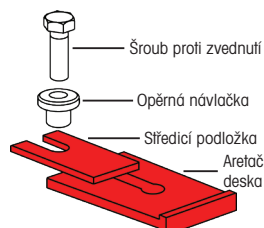
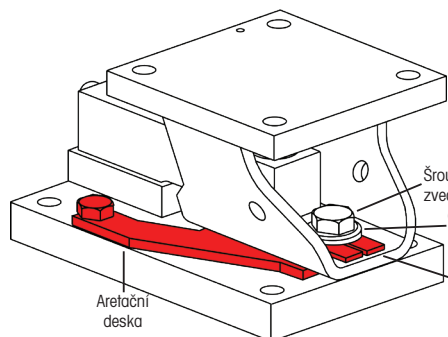
2 Umístěte váhové moduly pod nohy nádrže dle dispozičního plánu

Zkontrolujte, zda jsou použity aretační desky

4»



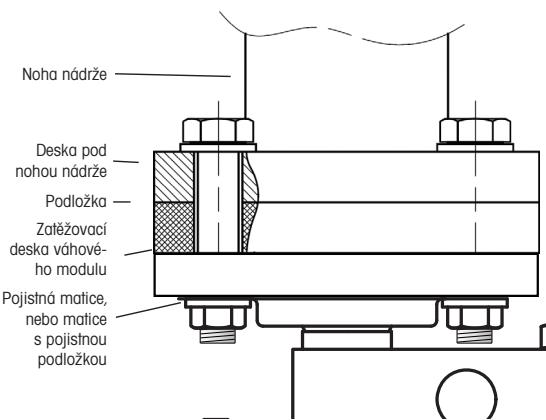
Během montáže musí být každý váhový modul vybaven aretační deskou SafeLock™ a středící podložkou.



Aretační deska SafeLock™ (velikost 2 a 3) Aretační deska SafeLock™ (velikost 1)

Montáž volitelných podložek

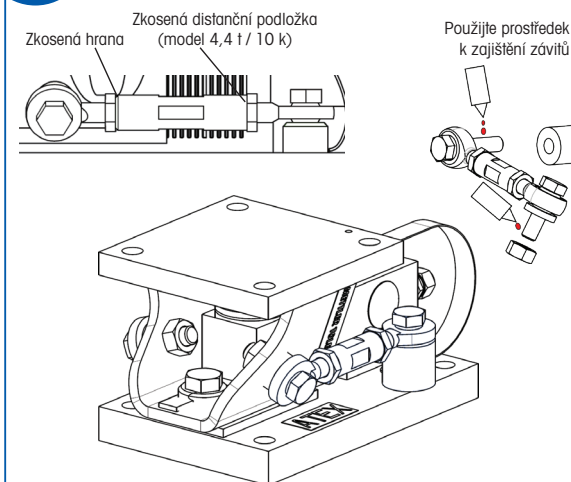
5»



6»

Montáž volitelného stabilizátoru

Použit lze 1 nebo 2 stabilizátory.





Stáhněte si montážní návod:

Montážní návod je k dispozici v těchto jazycích: angličtina, němčina, španělština, francouzština, italština, nizozemština, portugalská, švédština, dánština, norština, polština, čeština, maďarština, ruský, turečtina



Stáhněte si montážní návod:

Montážní návod je k dispozici v těchto jazycích: angličtina, němčina, španělština, francouzština, italština, nizozemština, portugalská, švédština, dánština, norština, polština, čeština, maďarština, ruský, turečtina

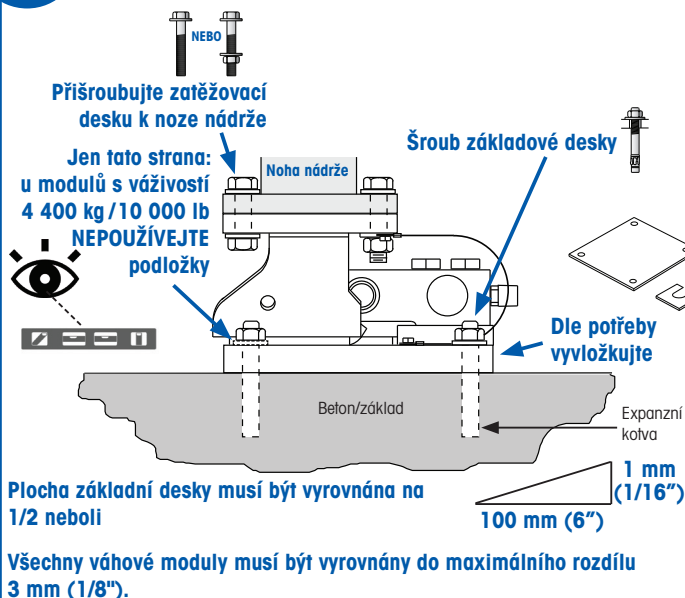
► www.mt.com/ind-downloads-multimount

► www.mt.com/ind-downloads-powermount

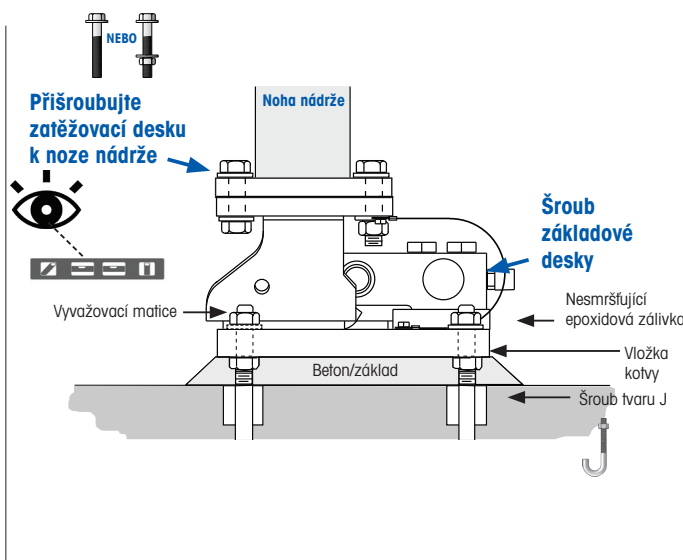
Možnosti zajištění váhových modulů

7»

ŠROUBOVÝ SPOJ k zajištění váhového modulu:



- NEBO - VYROVNÁNÍ A ZALITÍ váhového modulu:



- NEBO -

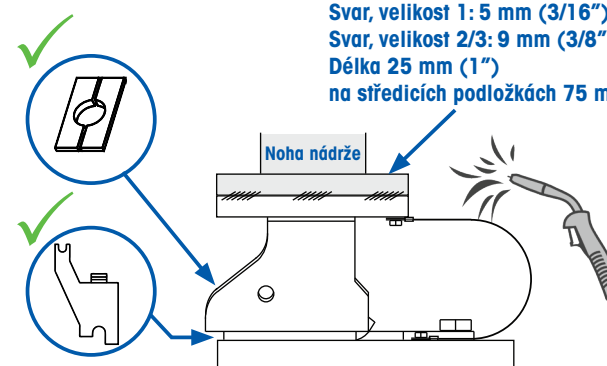
SWAŘENÍ váhového modulu:



- Před zahájením svařování vyjměte váhový modul.
- Zemnicí vodič svařecího agregátu se musí nacházet co nejbližně svaru. Pouze tak lze zaručit správné uzemnění.

Potřebujete-li zajistit řádnou demontáž a opětovnou montáž snímačů, obraťte se na autorizovaného technika METTLER TOLEDO.

Svar, velikost 1: 5 mm (3/16")
Svar, velikost 2/3: 9 mm (3/8")
Délka 25 mm (1")
na středících podložkách 75 mm (3")

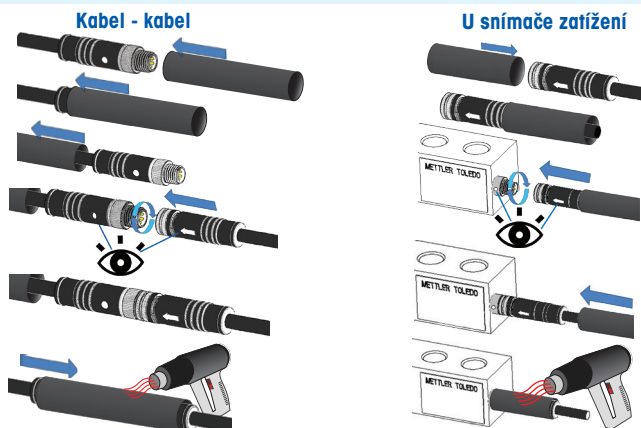


8»

Připojení kabelu snímače a montáž chrániče kabelu*

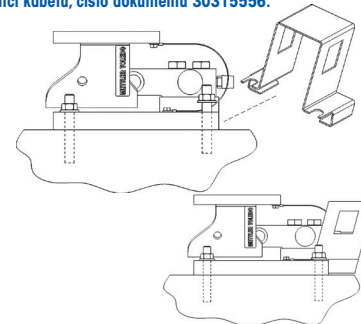


- Řádně vyrovnajte konektory
- Konektory důkladně utáhněte
- Zajistěte ochranu konektorů proti mechanickému namáhání
- Spoj zapouzdřete do smřšovací fólie pomocí horkovzdušné pistole



*** Umístění chrániče kabelu**

U modulu SWB605 s kabelovou přípojkou, jak je uvedeno, je použití chrániče kabelu povinné. U modulu SWB505 je jeho použití nepovinné. Pokyny k montáži jsou uvedeny v montážním návodu k chrániči kabelu, číslo dokumentu 30315556.



Spuštění a kalibraci váhových modulů zajišťuje autorizovaný servisní technik METTLER TOLEDO.

Tipy a bezpečnostní pokyny k montáži:

- Kabel snímače nezkracujte ani neprodlužujte.
- Vyvarujte se vnikání vlhkosti a prachu.
- Zajistěte přívod stabilního napětí – používejte regulovaný napájecí zdroj.
- Nevystavujte váhový modul přetěžování a rázům.
- Zajistěte řádné uzemnění.
- Montáž v prostředí s nebezpečím výbuchu v Evropě vyžaduje dodržení přiložených pokynů (30104376/175389R).

Kontaktní informace:

► www.mt.com/contact

© 2021 Mettler-Toledo GmbH
 11/2021 | 61807399 | Rev G

SWB505 MultiMount™ / SWB605 PowerMount™

Mérőmodul



A telepítési útmutató letöltése:

EU-W: English, Deutsch, Español,
Français, Italiano, Nederlands,
Português
EU N Svenska, Dansk, Norsk
EU E: Polski, Čeština, Magyar,
Русский, Türkçe

► www.mt.com/ind-downloads-multimount



A telepítési útmutató letöltése:

EU-W: English, Deutsch, Español,
Français, Italiano, Nederlands,
Português
EU N Svenska, Dansk, Norsk
EU E: Polski, Čeština, Magyar,
Русский, Türkçe

► www.mt.com/ind-downloads-powermount

METTLER TOLEDO



A telepítési útmutató letöltése:
A telepítési útmutató az alábbi nyelveken áll rendelkezésre: angol, német, spanyol, francia, olasz, holland, portugál, svéd, dán, norvég, lengyel, cseh, magyar, orosz, török



A telepítési útmutató letöltése:
A telepítési útmutató az alábbi nyelveken áll rendelkezésre: angol, német, spanyol, francia, olasz, holland, portugál, svéd, dán, norvég, lengyel, cseh, magyar, orosz, török

► www.mt.com/ind-downloads-multimount

► www.mt.com/ind-downloads-powermount

Mielőtt elkezdené

1»

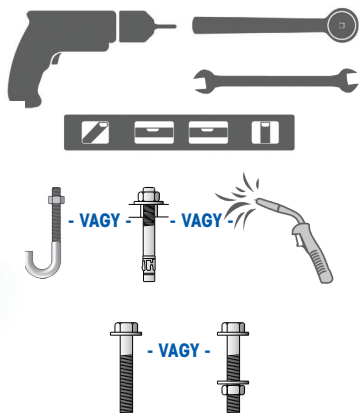


Ne toldja meg a mérőcella kábelét, és ne is vágja méretre. Hegesztés előtt mindig távolítsa el a mérőcellát.

1

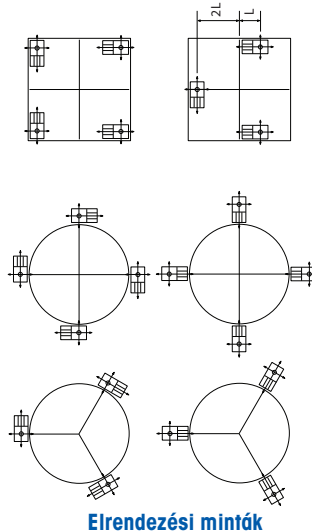


2 Szükséges szerszámok:



2»

Tervezze meg az elrendezését



Elrendezési minták

3»

Helyezze el a mérőmodulokat



Ékelje ki a tartályt megemelt helyzetben.

1 Emelje meg a tartályt



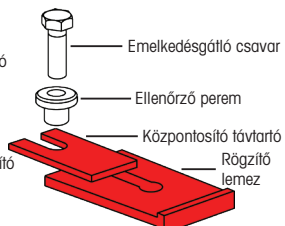
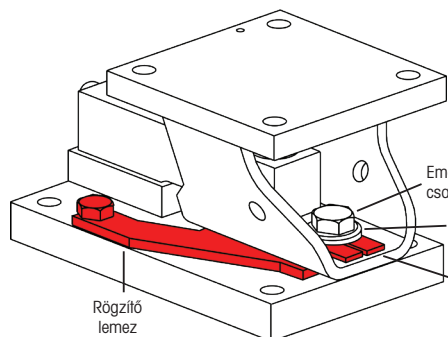
2 Helyezze el a mérőmodulokat a tartály lábai alatt az elrendezés szerint

Ellenőrizze, hogy a rögzítő lemezek a helyükön vannak

4»



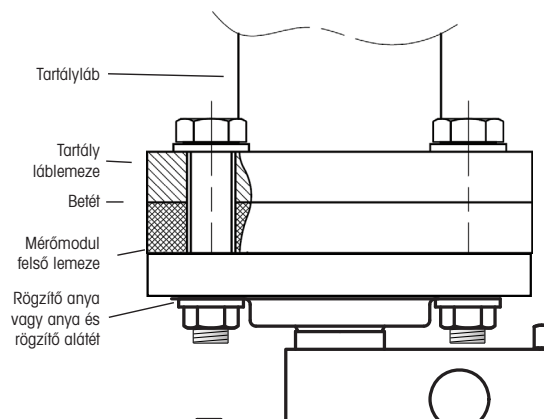
A telepítés során minden mérőmodult SafeLock™ rögzítő lemezzel és központosító távtartóval kell ellátni.



SafeLock™ rögzítő lemez (2-es és 3-as méret) SafeLock™ rögzítő lemez (1-es méret)

5»

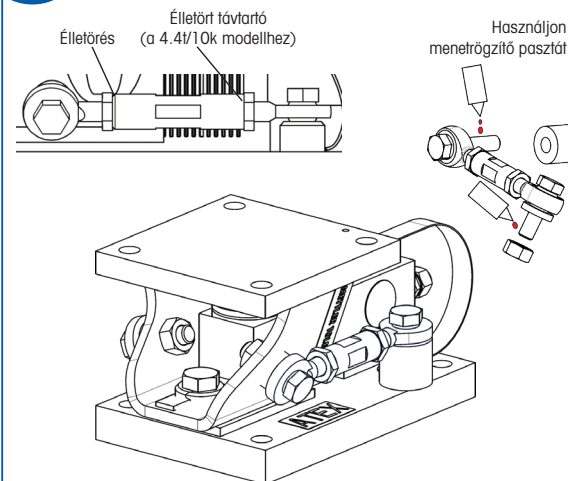
A választható betétek felszerelése



6»

A választható stabilizátorok felszerelése

1 vagy 2 stabilizátor szerelhető be.





A telepítési útmutató letöltése:

A telepítési útmutató az alábbi nyelveken áll rendelkezésre: angol, német, spanyol, francia, olasz, holland, portugál, svéd, dán, norvég, lengyel, cseh, magyar, orosz, török



A telepítési útmutató letöltése:

A telepítési útmutató az alábbi nyelveken áll rendelkezésre: angol, német, spanyol, francia, olasz, holland, portugál, svéd, dán, norvég, lengyel, cseh, magyar, orosz, török

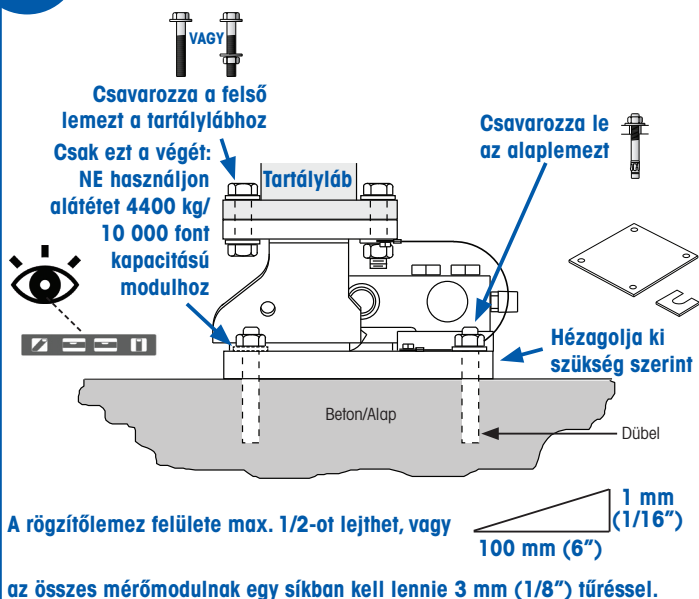
► www.mt.com/ind-downloads-multimount

► www.mt.com/ind-downloads-powermount

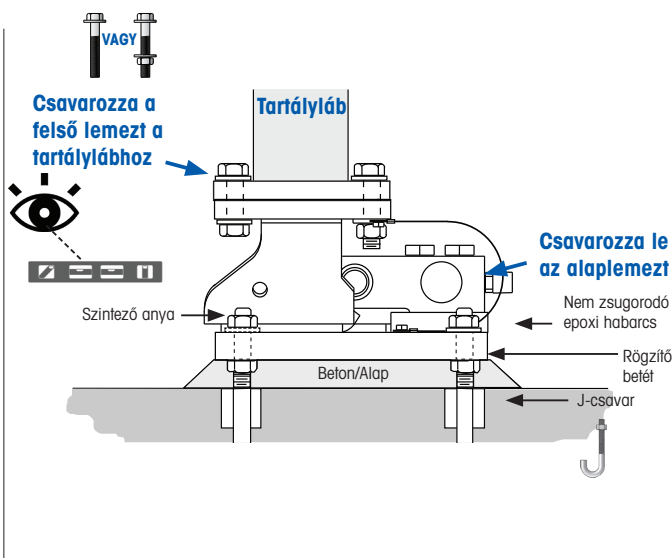
A mérőmodulok rögzítési lehetőségei

7»

A mérőmodul



- VAGY - A mérőmodul



- VAGY -

A mérőmodul LEHEGESZTÉSE:



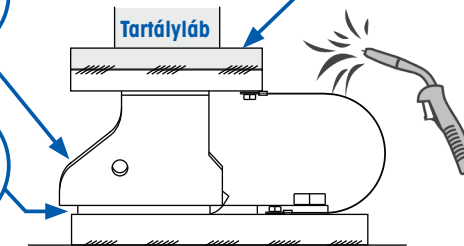
- Hegesztés előtt távolítsa el a mérőcellát a mérőmodulból.
- A hegesztő testvezetéke a megfelelő testelés érdekében legyen a lehető legközelebb a varrhoz.



A mérőcellák megfelelő eltávolítása és visszaszerelése érdekében forduljon hivatalos METTLER TOLEDO technikushoz.



1-es méret, hegesztés: 5 mm (3/16")
2-es/3-as méret, hegesztés: 9 mm (3/8")
25 mm (1") hosszú
75 mm-es (3") középprészeken

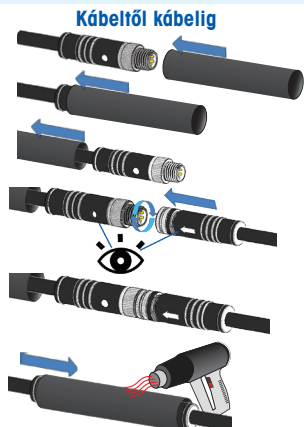


8»

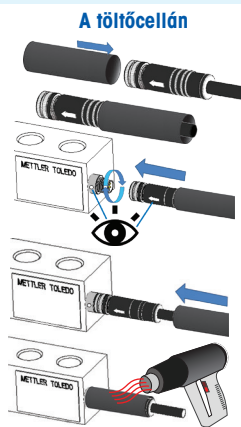
Mérőcella kábelcsatlakozásának és kábelvédőjének telepítése*



- Illessze össze megfelelően a csatlakozókat
- Húzza szorosan a csatlakozókat
- Védje meg a csatlakozókat a mechanikus ütésektől
- A csatlakozás zsugorcsovezéséhez használjon hőlégrívót

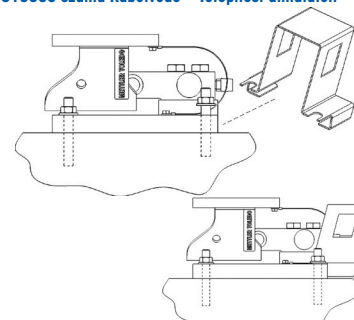


A töltőcellán



* Kábelvédő elhelyezése

Kábelvédő kábelcsatlakozóval történő használata a bemutatott módon kötelező az SWB605 modul esetén, és opcionális az SWB505 modul esetén. A telepítési instrukciókért olvassa el a 30315556 számú Kábelvédő – Telepítési útmutatót.



A mérőmodulok elindításához és kalibrálásához aktiváltassa azokat hivatalos METTLER TOLEDO szerviztechnikussal.

Telepítési tippek és óvintézkedések:

- Ne tudja meg a mérőcella kábelét, és ne is vágja méretre.
- Kerülje a nedvességet és a port.
- Gondoskodjon stabil feszültségről – használjon szabályozott tápegységet.
- Kerülje a túlterhelést és lökészerű terheléseket.
- Gondoskodjon a megfelelő földelésről.
- Európában a robbanásveszélyes környezetben történő telepítéssel kapcsolatban olvassa el mellékelt utasításokat (30104376/175389R).

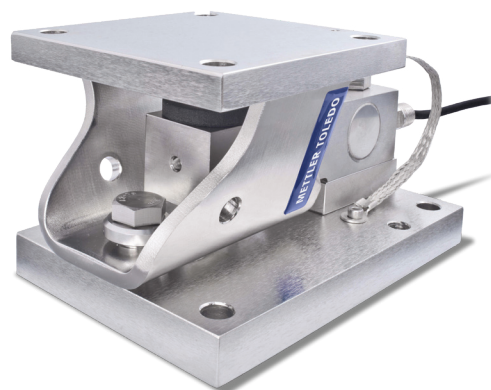
Elérhetőségi adatok:

► www.mt.com/contact

© 2021 Mettler-Toledo GmbH
11/2021 | 61807399 | Rev G

SWB505 MultiMount™ / SWB605 PowerMount™

Весовой модуль



Скачать руководство по установке:
EU-W: English, Deutsch, Español,
Français, Italiano, Nederlands,
Português
EU N Svenska, Dansk, Norsk
EU E: Polski, Čeština, Magyar,
Русский, Türkçe

► www.mt.com/ind-downloads-multimount



Скачать руководство по установке:
EU-W: English, Deutsch, Español,
Français, Italiano, Nederlands,
Português
EU N Svenska, Dansk, Norsk
EU E: Polski, Čeština, Magyar,
Русский, Türkçe

► www.mt.com/ind-downloads-powermount

METTLER TOLEDO



Скачать руководство по установке:
Руководство по установке доступно на следующих языках:
английский, немецкий, испанский, французский,
итальянский, голландский, португальский, шведский,
датский, норвежский, польский, чешский,
венгерский, русский, турецкий



Скачать руководство по установке:
Руководство по установке доступно на следующих языках:
английский, немецкий, испанский, французский,
итальянский, голландский, португальский, шведский,
датский, норвежский, польский, чешский,
венгерский, русский, турецкий

Весовой модуль SWB505 MultiMount™ / SWB605 PowerMount™ » Установка

www.mt.com/ind-downloads-multimount

www.mt.com/ind-downloads-powermount

Перед началом работ

1»

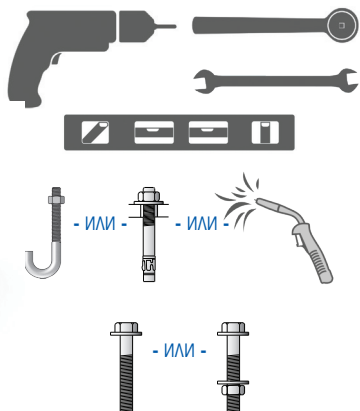


Ни в коем случае не увеличивайте и не уменьшайте длину кабеля датчика веса. Перед сваркой всегда снимайте датчик веса.

1

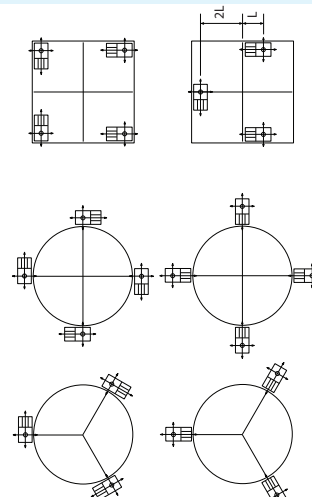


2 Вам потребуются:



Составьте схему

2»



Примеры схем

Разместите весовые модули

3»



Зафиксируйте резервуар в приподнятом положении.

1 Поднимите резервуар



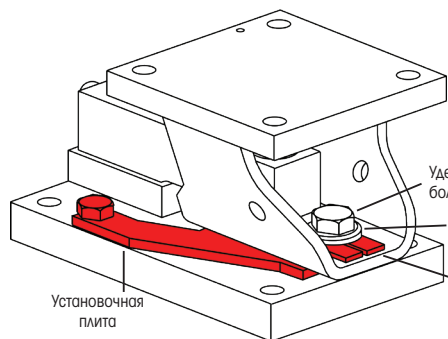
2 Разместите весовые модули под ножками резервуара в соответствии со схемой

Проверьте наличие установочных плит

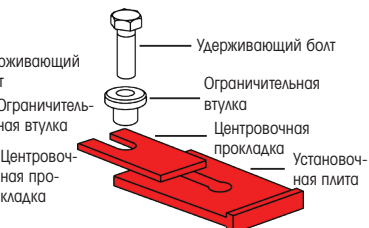
4»



При установке каждый весовой модуль должен быть оснащен установочной плитой SafeLock™ и центровочной прокладкой.



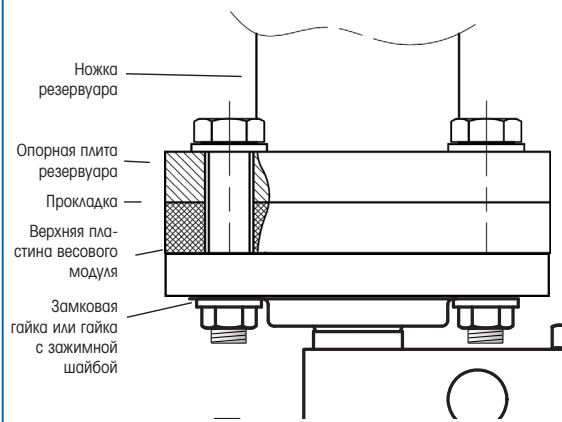
Установочная плита SafeLock™ (размеры 2 и 3)



Установочная плита SafeLock™ (размер 1)

Установка дополнительных прокладок

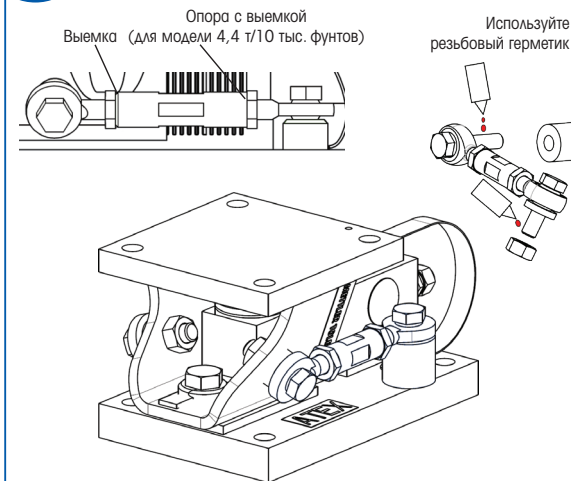
5»



Установка дополнительных стабилизаторов

6»

Можно установить 1 или 2 стабилизатора





Скачать руководство по установке:
Руководство по установке доступно на следующих языках:
английский, немецкий, испанский, французский,
итальянский, голландский, португальский, шведский,
датский, норвежский, польский, чешский,
венгерский, русский, турецкий

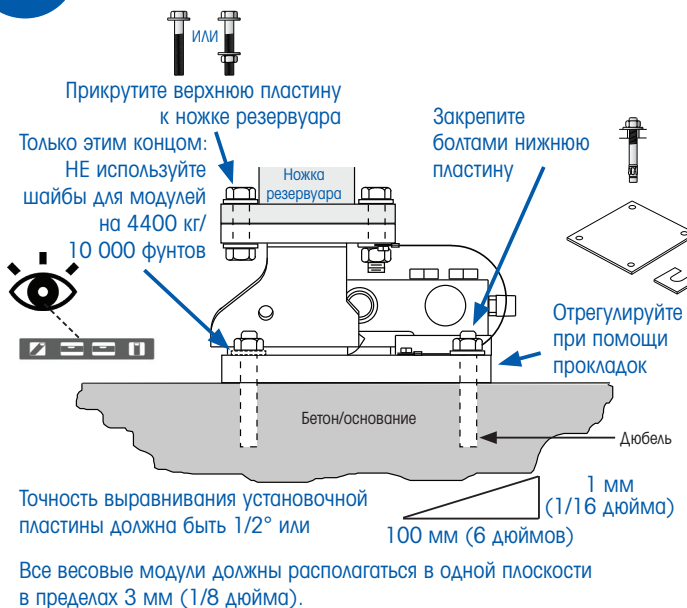


Скачать руководство по установке:
Руководство по установке доступно на следующих языках:
английский, немецкий, испанский, французский,
итальянский, голландский, португальский, шведский,
датский, норвежский, польский, чешский,
венгерский, русский, турецкий

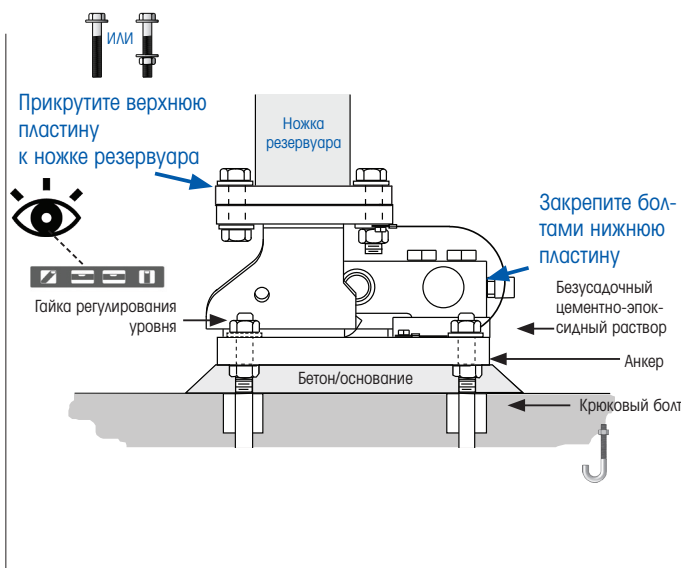
Варианты крепления весовых моделей

7»

ЗАКРЕПИТЕ БОЛТАМИ весовой модуль:



- ИЛИ - ВЫРОВНЯЙТЕ И ЗАЦЕМЕНТИРУЙТЕ весовой модуль: - ИЛИ -

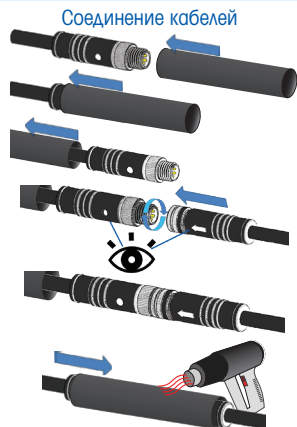


ПРИВАРИТЕ весовой модуль:

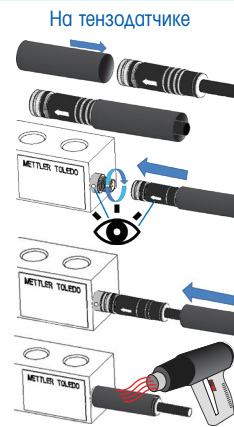


8»

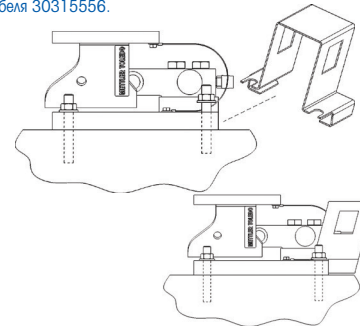
Монтаж и защита кабельных соединений датчика веса*



- Правильно расположите разъемы
- Плотно соедините разъемы
- Защитите разъемы от механических повреждений
- Для закрепления термоусадочных элементов используйте промышленный фен



* Расположение защиты кабеля
Для SWB505 защита опциональна, для SWB605 с указанными кабельным соединением — обязательна. Для доп. информации см. руководство по установке защиты кабеля 30315556.



Обратитесь к сервисному представителю METTLER TOLEDO за помощью по включению весовых модулей для настройки и калибровки.

Советы по установке и меры предосторожности:

- Ни в коем случае не увеличивайте и не уменьшайте длину кабеля датчика веса.
- Избегайте влаги и пыли.
- Обеспечьте стабильное напряжение — используйте регулируемое электропитание.
- Избегайте перегрузок и ударов.
- Обеспечьте хорошее заземление.
- При установке во взрывоопасных зонах в Европе руководствуйтесь прилагаемыми инструкциями (30104376/175389R).

Контактные данные:

► www.mt.com/contact

© 2021 Mettler-Toledo GmbH
11/2021 | 61807399 | Ред. G

SWB505 MultiMount™ / SWB605 PowerMount™

Tartım Modülü



Kurulum Kılavuzunu İndirin:

EU-W: English, Deutsch, Español,
Français, Italiano, Nederlands,
Português
EU N: Svenska, Dansk, Norsk
EU E: Polski, Čeština, Magyar,
Русский, Türkçe

► www.mt.com/ind-downloads-multimount



Kurulum Kılavuzunu İndirin:

EU-W: English, Deutsch, Español,
Français, Italiano, Nederlands,
Português
EU N: Svenska, Dansk, Norsk
EU E: Polski, Čeština, Magyar,
Русский, Türkçe

► www.mt.com/ind-downloads-powermount

METTLER TOLEDO



Kurulum Kılavuzunu İndirin:
Kurulum Kılavuzu aşağıdaki dillerde mevcuttur: İngilizce, Almanca, İspanyolca, Fransızca, İtalyanca, Felemenkçe, Portekizce, İsveççe, Danca, Norveççe, Lehçe, Çekçe, Macarca, Rus, Türkçe



Kurulum Kılavuzunu İndirin:
Kurulum Kılavuzu aşağıdaki dillerde mevcuttur: İngilizce, Almanca, İspanyolca, Fransızca, İtalyanca, Felemenkçe, Portekizce, İsveççe, Danca, Norveççe, Lehçe, Çekçe, Macarca, Rus, Türkçe

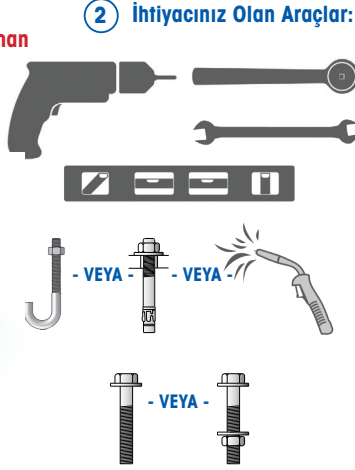
Başlamadan Önce

1»



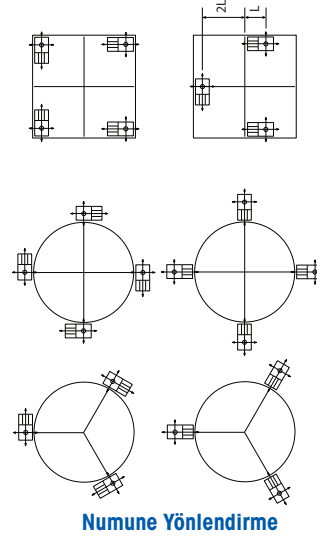
Yük hücresinin kablo uzunluğunu asla uzatmayın veya kesmeyin. Kaynak işleminden önce her zaman yük hücreni çıkarın.

1



Yerleşim Düzeninizi Planlayın

2»



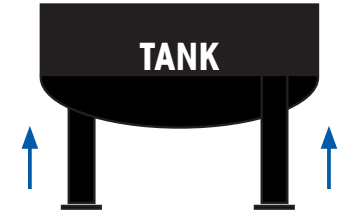
Tartım Modüllerini Konumlandırın

3»



Yükseltilmiş pozisyondayken tankı kapayın.

1 Tankı kaldırın



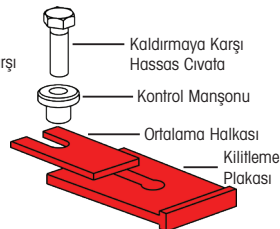
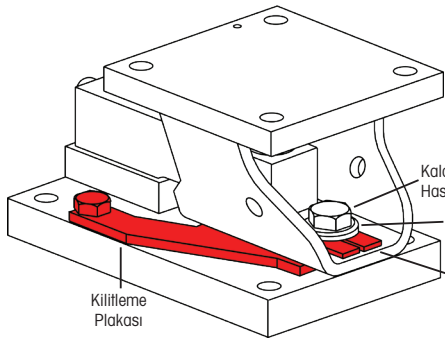
2 Yerleşim planınıza göre, tartım modüllerini tankın ayaklarının altına yerleştirin

Kilitleme Plakalarının Kurulu Olduğundan Emin Olun

4»



Kurulum sırasında her bir tartım modülü, bir SafeLock™ kilitleme plakası ve ortalama halkası ile donanımlı olmalıdır.

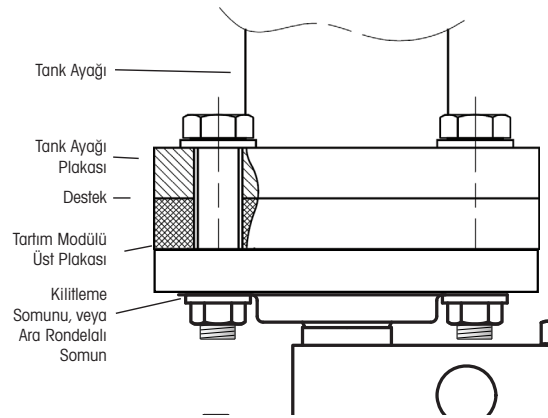


SafeLock™ Kilitleme Plakası (2 ve 3 Boylarında)

SafeLock™ Kilitleme Plakası (1. Boy)

Opsiyonel Desteklerin Montajı

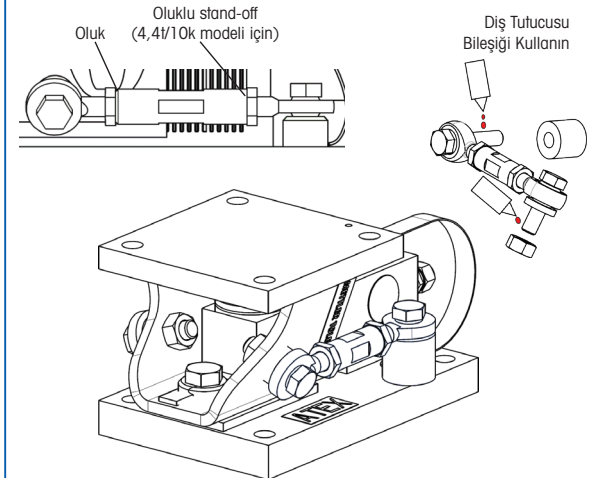
5»



6»

Opsiyonel Sabitleyicilerin Montajı

1 veya 2 sabitleyici kurulabilir.





Kurulum Kılavuzunu İndirin:

Kurulum Kılavuzu aşağıdaki dillerde mevcuttur: İngilizce, Almanca, İspanyolca, Fransızca, İtalyanca, Felemenkçe, Portekizce, İsveççe, Danca, Norveççe, Lehçe, Çekçe, Macarca, Rus, Türkçe



Kurulum Kılavuzunu İndirin:

Kurulum Kılavuzu aşağıdaki dillerde mevcuttur: İngilizce, Almanca, İspanyolca, Fransızca, İtalyanca, Felemenkçe, Portekizce, İsveççe, Danca, Norveççe, Lehçe, Çekçe, Macarca, Rus, Türkçe

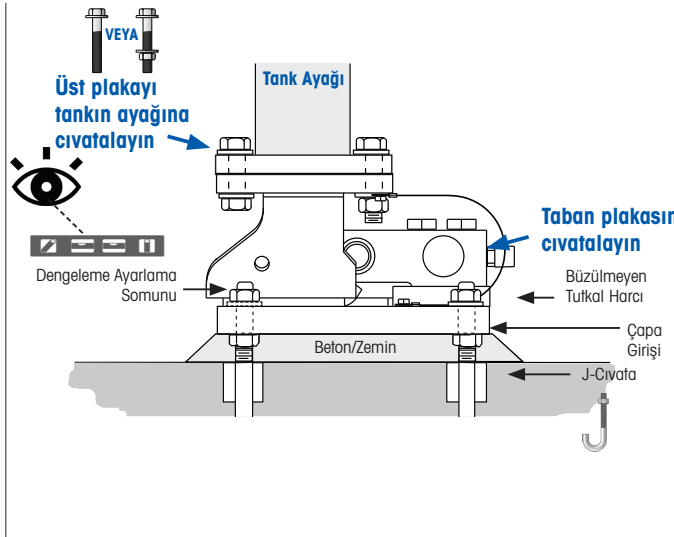
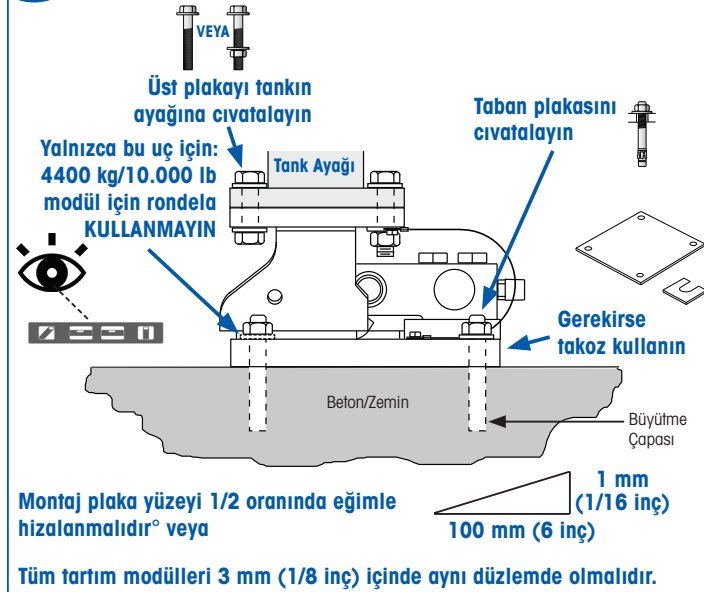
Tartım Modüllerini Sağlama Yolları

7»

Tartım modülünü

- VEYA - Tartım modülünü HIZALAYIN VE HARÇLA DOLDURUN: - VEYA -

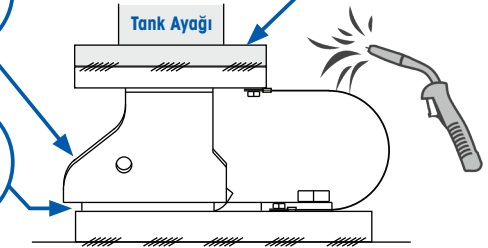
Tartım modülüne KAYNAK YAPIN:



- Kaynak işleminden önce yük hücrelerini tartım modülünden çıkarın.
- Uygun bir temel olduğundan emin olabilmek için zemin kablosu kaynak dikişine mümkün olduğunca yakın olmalıdır.

Yük hücrelerinin uygun şekilde çıkarılması ve yeniden kurulması için yetkili bir METTLER TOLEDO teknisyeniyle iletişim kurun.

- 1. Boy Kaynak: 5 mm (3/16 inç)
- 2/3 Boy Kaynak: 9 mm (3/8 inç)
- 25 mm (1 inç) uzunluk
- 75 mm (3 inç) merkezler

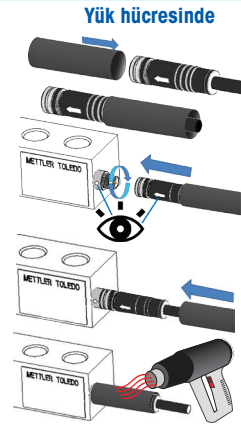


Yük Hücresi Kablo Bağlantısı ve Kablo Koruyucu Kurulumu*

8»

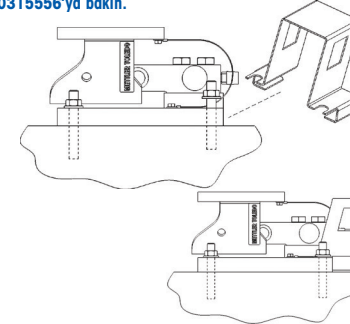


- Bağlayıcıları doğru şekilde sıralayın
- Bağlayıcıları sıkıştırın
- Bağlayıcıları mekanik şoktan koruyun
- Bağlantıyı sıkıca kapatmak için kurutma tabancası kullanın



* Kablo Koruyucu Yerleştirme

Gösterildiği şekilde kablo bağlantısı gerektiren SWB605 için kablo koruyucu zorunlu, SWB505 için ise opsiyoneldir. Kurulum talimatları için Kablo Koruyucu Kurulum Kılavuzu 30315556'ya bakın.



Tartım modüllerini başlangıç ve kalibrasyon için aktivite etmek amacıyla yetkili bir METTLER TOLEDO servis teknisyeniyle iletişim kurun.

Kurulum İpuçları ve Tedbirleri:

- Asla bir yük hücresinin kablosunu kesmeyin ya da boyunu uzatmayın.
- Nem ve tozdan kaçının.
- Voltajın sabit olduğundan emin olun – ayarlı güç kaynağı kullanın.
- Fazla yüklemeye ve şoktan kaçının.
- İyi bir zemin seçtiğinizden emin olun.
- Avrupa'daki tehlikeli bölgelerde kurulum için ilişikteki talimatlara bakın (30104376/175389R).

İrtibat Bilgileri:

► www.mt.com/contact