

# Plataforma de pesaje



## Plataforma PBA439

Diseño higiénico

Resistencia al agua IP68/IP69k

Construcción duradera



## Diseño duradero y fácil de limpiar

### Aplicaciones de lavado a presión

METTLER TOLEDO

# Plataformas de pesaje asequibles

## Diseñada para entornos húmedos

La plataforma de acero inoxidable PBA439 constituye una solución robusta, duradera y económica para una amplia gama de tareas de pesaje con requisitos de lavado a presión. Esta serie de plataformas es ideal para muchas aplicaciones industriales en las que se precisa una gran durabilidad, una limpieza optimizada y un nivel máximo de protección contra el agua, la humedad y la condensación.

### Protección de la exactitud

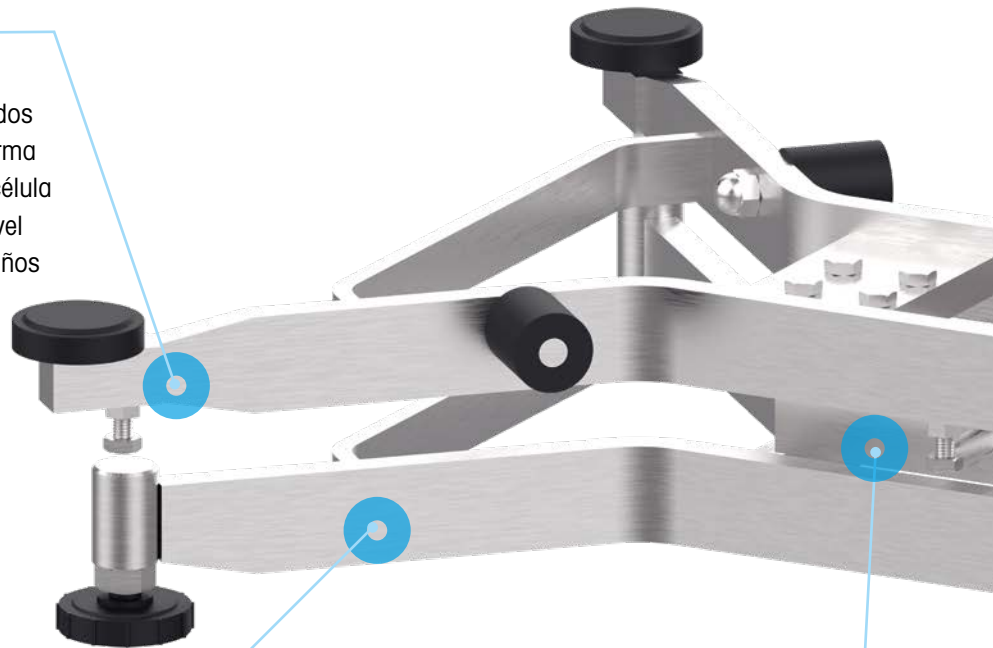
Los topes de sobrecarga colocados correctamente y ajustados de forma independiente aseguran que la célula de carga disfruta del máximo nivel de protección posible frente a daños para que siempre pueda confiar en la exactitud de su báscula.

### Gran durabilidad

La construcción electropulida fabricada totalmente con acero inoxidable está diseñada para soportar entornos exigentes y asegurar la fiabilidad y longevidad de los equipos.

### Célula de carga sellada herméticamente

El sellado avanzado con soldadura de esta célula de carga de alta calidad la convierte en la opción perfecta para aplicaciones húmedas y adversas. No solo soporta lavados con vapor y a alta presión, sino que también ofrece la máxima fiabilidad bajo el efecto de la humedad.



“ Obtenga más información acerca del modelo PBA439. ”

Visite la página: [www.mt.com/PBA439](http://www.mt.com/PBA439)



### Zonas peligrosas

La serie de plataformas PBA439 también está disponible con homologaciones internacionales EX para su uso en entornos peligrosos de Zona 1/21, Div. 1 y Zona 2/22, Div. 2.

### Diseño higiénico

El diseño de bastidor abierto y resistente facilita el acceso a todas las piezas de la construcción para lograr una limpieza más eficiente y eliminar el riesgo de contaminación.

### Nivelación precisa

La placa de montaje fija incorpora una burbuja de nivelación que ayuda a los operarios a determinar la posición óptima para conseguir unos resultados de pesaje exactos. Además, los pies se pueden ajustar fácilmente para llevar a cabo la nivelación de forma rápida y precisa.

### Kit higiénico opcional

Para reducir aún más el riesgo de contaminación, esta serie de plataformas ofrece un kit higiénico opcional que contiene pies de nivelación y toques de sobrecarga sin roscas abiertas para que el agua y otros residuos no tengan donde ocultarse.



# Especificaciones técnicas (sistema métrico)

## Configuraciones estándares

Sistema métrico (kg/m)

Modelo	Tamaño de plataforma	Capacidad máxima							Longitud del cable
		3 kg	6 kg	15 kg	30 kg	60 kg	150 kg	300 kg	
PBA439-QA	228 × 228 mm	3 kg	6 kg						2,5 m
PBA439-A	240 × 300 mm	3 kg	6 kg	15 kg					2,5 m
PBA439-QB	305 × 305 mm			15 kg	30 kg	60 kg			2,5 m
PBA439-BB	300 × 400 mm				30 kg	60 kg			2,5 m
PBA439-B	400 × 500 mm				30 kg	60 kg	150 kg		2,5 m
PBA439-BC	500 × 650 mm					60 kg	150 kg	300 kg	2,5 m
PBA439-CC	600 × 800 mm					60 kg	150 kg	300 kg	2,5 m

## Pesos y medidas: datos sobre autorización legal

### OIML (Organización Internacional de Metrología Legal)

La certificación de la OIML permite confiar en que un dispositivo de pesaje cumple con la normativa OIML R76, que establece las características metrológicas que deben tener los instrumentos de pesaje y especifica qué métodos y equipos deben usarse para comprobar su conformidad.

OIML: sistema métrico (kg/m)	Capacidad máxima								
	3 kg	6 kg	15 kg	30 kg	60 kg	150 kg	300 kg	600 kg	
<b>Resolución de exactitud aprobada clase III, de rango único: 1 × 3000 e</b>									
<b>Legibilidad aprobada (e mín.)</b>	[g]	1	2	5	10	20	50	100	200
<b>Capacidad mínima</b>	[g]	20	40	100	200	400	1000	2000	4000

### Umbral general de peso y medida de la OIML

<b>Rango de carga previa</b>	[%]	18 % de la capacidad máxima
<b>Reseteo de tara</b>	[%]	2 % de la capacidad máxima
<b>Rango de tara</b>	[kg]	Sustractiva de 0 a la capacidad máxima
<b>Intervalo de temperatura</b>	[°C]	-10 °C/+40 °C

## Pesaje: datos de rendimiento

Los datos de rendimiento o valores típicos se determinan durante la producción sin corrientes de aire ni vibraciones. Los valores típicos representan la media estadística de todos los dispositivos de pesaje.

Sistema métrico (kg/m)	Capacidad máxima								
	3 kg	6 kg	15 kg	30 kg	60 kg	150 kg	300 kg	600 kg	
<b>Legibilidades a máx. resolución (~15 000d/3000e)</b>									
<b>Legibilidad recomendada (mín.)</b>	[g]	0,2	0,5	1	2	5	10	20	50
<b>Peso mínimo a 1 %</b>	[g]	16,4	41	82	164	410	820	1640	4100
<b>Valores típicos</b>									
<b>Repetibilidad dt (a plena carga)</b>	[g]	0,08	0,08	0,30	0,60	1,40	3,20	4,50	10,80
<b>Error de indicación típico (a media carga)</b>	[g]	0,20	0,60	1,00	2,90	4,60	10,60	15,30	31,20
<b>Error de indicación típico (a plena carga)</b>	[g]	0,20	0,50	0,90	2,00	4,20	9,80	12,30	25,10

## Máx. Carga previa para plataformas sin homologación sin plato de pesaje

		Capacidad máxima							Peso del plato de pesaje (kg)
		3 kg	6 kg	15 kg	30 kg	60 kg	150 kg	300 kg	
Sistema métrico (kg/m)									
QA (228 × 228 mm)	[kg]	6,9	3,9						0,95
A (240 × 300 mm)	[kg]	6,5	3,5	5,5					1,23
QB (305 × 305 mm)	[kg]			5,3	18,3	38,3			1,51
BB (300 × 400 mm)	[kg]				17,9	37,9			1,86
B (400 × 500 mm)	[kg]				66,5	36,5	46,5		2,85
BC (500 × 650 mm)	[kg]					32,9	92,9	192,9	5,8
CC (600 × 800 mm)	[kg]					30,6	90,6	190,6	138,4
									11 / 14,1*

\* Modelo de 600 kg

## Glosario

Términos de pesaje	Definición simple
<b>Legibilidad</b>	La diferencia de masa más pequeña que se puede leer en un instrumento de pesaje. En los instrumentos con pantalla digital, la legibilidad equivale al valor de división o al intervalo de báscula que aparece en la pantalla ese momento. La legibilidad recomendada (mín.) es la que pide el fabricante, mientras que la aprobada es la que prescriben (u obligan a aplicar) las autoridades de pesos y medidas.
<b>Resolución</b>	La diferencia más pequeña que puede darse entre las indicaciones que se muestran y que se pueden distinguir de forma significativa. Esta es una expresión no técnica que hace referencia al número de intervalos de báscula y que a veces se confunde con la legibilidad.
<b>Capacidad mínima</b>	El rango más bajo de una báscula que no debería usarse. Este rango lo determinan los pesos y las medidas con el objetivo de eliminar el exceso de errores de pesaje relativo. En la industria, no obstante, se recomienda usar el peso mínimo, ya que se considera un método más exacto que tiene en cuenta las tolerancias de producción del cliente.
<b>Repetibilidad</b>	Capacidad de un instrumento de pesaje para proporcionar los mismos resultados cuando se deposita varias veces la misma carga sobre el receptor de carga, usando siempre el mismo método y bajo unas condiciones de comprobación relativamente constantes. La repetibilidad se expresa como una desviación estándar.
<b>Error de indicación a plena y media carga</b>	La diferencia entre el peso que se indica en la pantalla y el de la pesa de prueba que está colocada en ese momento en la báscula (a plena y media carga). Este valor representa el error combinado de no linealidad, desviación de la sensibilidad y repetibilidad. Nota: A veces, a esto se lo denomina de forma equivocada "error de sensibilidad" o "error de zona".
<b>Peso mínimo</b>	Mínimo peso que debe tener una muestra para que el pesaje alcance una tolerancia de pesaje específica. Al pesar por debajo del umbral de peso mínimo, se producen errores, ya que el peso de la muestra es demasiado reducido para alcanzar la tolerancia del proceso.



### Le ofrecemos la posibilidad de colaborar con nosotros en el ámbito local o internacional, sin importar donde desarrolle su actividad.

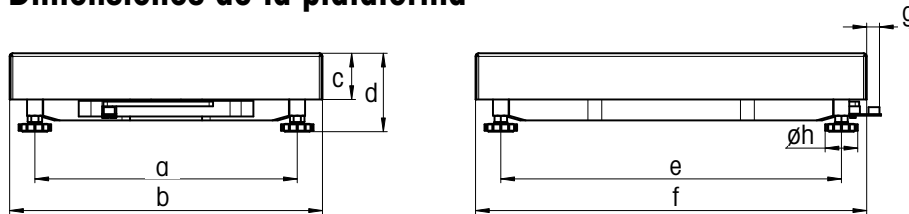
Tanto si trabaja en una multinacional como si ejerce de integrador de sistemas para clientes de todo el mundo, nuestras plataformas de pesaje con homologación internacional le permiten estandarizar sus soluciones de pesaje para minimizar las horas de ingeniería y compra, y ofrecer un valor fiable a todos sus clientes o instalaciones de producción. Puede contar con nuestro servicio de asesoramiento completo y amplio nuestro catálogo de pesaje para facilitar su trabajo.

**Para obtener más información, consulte el manual de usuario.**



# Especificaciones técnicas

## Dimensiones de la plataforma



### Dimensiones en milímetros del modelo PBA439

Dimensiones		a	b	c	d mín.*	e	f	g	h
<b>QA</b>	mm	163	228	56	85,6	163	228	21	42
<b>A</b>	mm	175	240	56	85,6	235	300	21	42
<b>QB</b>	mm	240	305	57	96,6	253	305	18	42
<b>BB</b>	mm	235	300	57	96,6	335	400	18	42
<b>B</b>	mm	335	400	59	100,1	435	500	18	42
<b>BC</b>	mm	437	500	73	106,8	584	650	17	42
<b>CC</b>	mm	503	600	85	128,3	724	800	18	42

\* Kits no higiénicos. En los kits higiénicos, la altura de la plataforma aumenta 12 mm.

### Dimensiones en pulgadas del modelo PBA439

Dimensiones		a	b	c	d mín.*	e	f	g	h
<b>QA</b>	in	6,42	8,98	2,2	3,37	6,42	8,98	0,83	1,65
<b>A</b>	in	6,89	9,45	2,2	3,37	9,25	11,81	0,83	1,65
<b>QB</b>	in	9,45	12,01	2,24	3,8	9,96	12,01	0,71	1,65
<b>BB</b>	in	9,25	11,81	2,24	3,8	13,19	15,75	0,71	1,65
<b>B</b>	in	13,19	15,75	2,32	3,94	17,13	19,69	0,71	1,65
<b>BC</b>	in	17,2	19,69	2,87	4,2	22,99	25,59	0,67	1,65
<b>CC</b>	in	19,8	23,62	3,35	5,05	28,5	31,5	0,71	1,65

\* Kits no higiénicos. En los kits higiénicos, la altura de la plataforma aumenta 0,47 pulgadas.

### Construcción según tamaño de plataforma



A = 240 × 300 mm/9,5 × 11,8 in

QA = 228 × 228 mm/9 × 9 in



BB = 300 × 400 mm/11,8 × 15,7 in

QB = 305 × 305 mm/12 × 12 in

B = 400 × 500 mm/15,7 × 19,7 in



BC = 500 × 650 mm/19,7 × 25,6 in

CC = 600 × 800 mm/23,6 × 31,5 in



## Especificaciones generales

<b>Protección de entrada</b>	IP68/IP69k	
<b>Material</b>	Bastidor de la plataforma: acero inoxidable (AISI 304)	
	Platillo: acero inoxidable (AISI 304)	
<b>Superficie</b>	Platillo: Ra ≤ 1.6um	
<b>Célula de carga</b>	Acero inoxidable, sellada herméticamente	
<b>Conformidad</b>	Metrología	OIML clase III, NTEP clase III y CPA clase III
	CEM	10 V/m
<b>Interfaz de la báscula</b>	Análogica	
<b>Temperatura de funcionamiento</b>	Compensada	De -10 °C a +40 °C (de 14 °F a 104 °F)
	En funcionamiento (zona segura)	De -20 °C a +65 °C (de -4 °F a +149 °F)
<b>Homologaciones para zonas peligrosas (opcional)</b>	ATEX/IECEX	II 2G Ex ia IIC T6...T4 Gb, II 2D Ex ia IIIC T80 °C Db -40 °C ≤ Ta ≤ 60 °C, T5/T4; -40 °C ≤ Ta ≤ 40 °C T6 II 3G Ex ic IIC T6...T4 Gc -40 °C ≤ Ta ≤ 60 °C, T5/T4; -40 °C ≤ Ta ≤ 40 °C T6 II 3G Ex ec IIC T6 Gc, II 3D Ex tc IIIC T80 °C Dc -40 °C ≤ Ta ≤ 60 °C
	FMus	IS/I,II,III/1/ABCDEFG/T6...T4 Clase I, Zona 1, AEx ia IIC T6...T4 Gb Clase II,III, Zona 21, AEx ia IIIC T80 °C Db -40 °C ≤ Ta ≤ 60 °C, T5/T4; -40 °C ≤ Ta ≤ 40 °C T6 NI/I,II,III/2/ABCDEFG/T6 -40 °C ≤ Ta ≤ 60 °C
	FMc	IS/I,II,III/1/ABCDEFG/T6...T4 Clase I, Zona 1, Ex ia IIC T6...T4 Gb Clase II,III, Zona 21, Ex ia IIIC T80 °C Db -40 °C ≤ Ta ≤ 60 °C, T5/T4; -40 °C ≤ Ta ≤ 40 °C T6 NI/I,II,III/2/ABCDEFG/T6 -40 °C ≤ Ta ≤ 60 °C Clase I, Zona 2, Ex ec IIC T6 Gc; Clase II,III, Zona 22, Ex tc IIIC T80 °C Dc
<b>Indicadores adecuados</b>	Zona segura: todos los indicadores analógicos de METTLER TOLEDO	
	Zona peligrosa: indicadores homologados para zonas explosivas según las normativas locales	

## Accesorios

N.º de artículo	Denominación	Descripción	Imagen
72229393	Columna abierta (120 mm/4,7 in)	Apta para todos los tamaños de plataforma	
72198702	Columna abierta (330 mm/13 in)	Apta para todos los tamaños de plataforma	
72198703	Columna abierta (660 mm/26 in)	Apta para todos los tamaños de plataforma	
72198704	Columna abierta (900 mm/35,4 in)	Apta para todos los tamaños de plataforma por encima del modelo A	
72225939	Carro, acero inoxidable, BC	Apto para plataformas del tamaño del modelo BC	
72225940	Carro, acero inoxidable, CC	Apto para plataformas del tamaño del modelo CC	
30253326	Transportador de rodillos (400 × 500 mm/ 15,7 × 19,7 in), acero inoxidable	Apto para plataformas del tamaño del modelo B Rodillos en dirección al lateral corto de la plataforma	
30253328	Transportador de rodillos (500 × 650 mm/ 19,7 × 25,6 in), acero inoxidable	Apto para plataformas del tamaño del modelo BC Rodillos en dirección al lateral corto de la plataforma	
30253330	Transportador de rodillos (600 × 800 mm/ 23,6 × 31,5 in), acero inoxidable	Apto para plataformas del tamaño del modelo CC Rodillos en dirección al lateral corto de la plataforma	
30253327	Transportador de rodillos (400 × 500 mm/ 15,7 × 19,7 in), acero inoxidable	Apto para plataformas del tamaño del modelo B Rodillos en dirección al lateral largo de la plataforma	
30253329	Transportador de rodillos (500 × 650 mm/ 19,7 × 25,6 in), acero inoxidable	Apto para plataformas del tamaño del modelo BC Rodillos en dirección al lateral largo de la plataforma	
30253331	Transportador de rodillos (600 × 800 mm/ 23,6 × 31,5 in), acero inoxidable	Apto para plataformas del tamaño del modelo CC Rodillos en dirección al lateral largo de la plataforma	
30640393	Transportador de rodillos (400 × 500 mm/ 15,7 × 19,7 in), acero inoxidable	Apto para zonas peligrosas	
30640394	Transportador de rodillos (500 × 650 mm/ 19,7 × 25,6 in), acero inoxidable	Apto para zonas peligrosas	
30640395	Transportador de rodillos (600 × 800 mm/ 23,6 × 31,5 in), acero inoxidable	Apto para zonas peligrosas	
22021062	Soporte de montaje frontal	Apto para montaje frontal del ICS4_9	

Para obtener más información sobre el **plato de acero inoxidable AISI 316**, escanee el código QR de las páginas anteriores.

# Soluciones de mantenimiento

## Adaptados a las necesidades de sus equipos

El servicio de METTLER TOLEDO ofrece recursos para mejorar su eficiencia, rendimiento y productividad, proporcionando paquetes de servicio que se adaptan a sus necesidades operativas, maximizan la vida útil de sus equipos y protegen su inversión en una báscula.

► [www.mt.com/IND-Service](http://www.mt.com/IND-Service)

### Empiece con una instalación profesional.



Los servicios de instalación incluyen el apoyo a su situación de producción única:

- Documentación IQ/OQ/PQ/MQ profesional
- Calibración inicial y confirmación de aptitud para el uso previsto
- Instalaciones en zonas peligrosas

### Amplíe la cobertura de su garantía.



Añada dos años de mantenimiento preventivo y cobertura de reparación para proteger la compra de su indicador o sistema completo y conseguir la máxima productividad y control del presupuesto.

### Mantenimiento de la exactitud a lo largo del tiempo



Orientación profesional (GWP Verification™), plan de comprobaciones periódicas con cuatro factores clave para maximizar su eficiencia y asegurar la calidad:

- Comprobaciones que realizar
- Pesas que usar
- Frecuencia de las comprobaciones
- Tolerancias que aplicar

### Programe el mantenimiento



Los planes de mantenimiento preventivo completo ofrecen inspección, pruebas de funcionamiento y sustitución proactiva de las piezas desgastadas.

Las inspecciones de estado ofrecen una evaluación completa del estado actual con recomendaciones profesionales de mantenimiento.

### Calibrar la calidad y la conformidad

**GWP®**

El certificado profesional Accuracy Calibration Certificate (ACC) determina la incertidumbre de medida en uso en todo el rango de pesaje. Los anexos correspondientes ofrecen una clara declaración de superación o fallo de las tolerancias específicas aplicadas, como la aptitud para su uso previsto (GWP®), OIML R76 o NTEP HB44, entre otras normativas.

[www.mt.com/PBA439](http://www.mt.com/PBA439)

Para más información

#### METTLER TOLEDO Group

División industrial

Información de contacto local: [www.mt.com/contacts](http://www.mt.com/contacts)



Sujeto a modificaciones técnicas

© 01/2022 METTLER TOLEDO. Todos los derechos reservados

Documento n.º 30556160 A

MarCom Industrial